

II. AUTORIDADES Y PERSONAL

B. Oposiciones y concursos

MINISTERIO DEL INTERIOR

19934 *Resolución de 25 de noviembre de 2022, de la Dirección General de la Policía, por la que se convoca oposición libre para cubrir plazas de alumnos/as de la Escuela Nacional de Policía, de la División de Formación y Perfeccionamiento, aspirantes a ingreso en la Escala Ejecutiva, categoría de Inspector/a, de la Policía Nacional.*

Con arreglo a lo dispuesto en la Ley Orgánica 2/1986, de 13 de marzo, de Fuerzas y Cuerpos de Seguridad; Ley Orgánica 3/2007, de 22 de marzo, para la Igualdad Efectiva de Mujeres y Hombres, y el III Plan para la Igualdad de género en la Administración General del Estado y en sus Organismos Públicos vinculados o dependientes de ella, aprobado por Acuerdo del Consejo de Ministros, de 9 de diciembre de 2020, publicado mediante Resolución de 29 de diciembre de 2020, de la Secretaría General de Función Pública; Ley Orgánica 9/2015, de 28 de julio, de Régimen de Personal de la Policía Nacional; Ley Orgánica 3/2018, de 5 de diciembre, de Protección de Datos Personales y garantía de los derechos digitales; Ley 39/2015, de 1 de octubre, del Procedimiento Administrativo Común de las Administraciones Públicas; Ley 40/2015, de 1 de octubre, de Régimen Jurídico del Sector Público; Real Decreto 637/2010, de 14 de mayo, por el que se prevé la incorporación de los deportistas de alto nivel a las Fuerzas y Cuerpos de Seguridad del Estado; Real Decreto 326/2021, de 11 de mayo, por el que se aprueba el cuadro médico de exclusiones para el ingreso en la Policía Nacional, en aplicación a la Orden PCI/154/2019, de 19 febrero, relativa al Acuerdo del Consejo de Ministros, del 30 noviembre de 2018; Real Decreto 410/2022, de 24 de mayo, por el que se aprueba la oferta de empleo público de la Policía Nacional para el año 2022; Real Decreto 853/2022, de 11 de octubre, por el que se aprueba el Reglamento de procesos selectivos y formación de la Policía Nacional; Orden del Ministro del Interior, de 24 de octubre de 1989, por la que, con carácter provisional, se desarrollan las previsiones contenidas en el Reglamento de Ingreso, Formación, Promoción y Perfeccionamiento de Funcionarios del Cuerpo Nacional de Policía; Orden del Ministro del Interior, de 30 de junio de 1995, por la que se establece el baremo de méritos aplicable a la promoción interna de los funcionarios del Cuerpo Nacional de Policía, y demás normas de aplicación directa o supletoria, previo informe favorable de la Dirección General de la Función Pública y en virtud de las atribuciones que le confiere el artículo 4.1 del Real Decreto 853/2022, de 11 de octubre,

Esta Dirección General convoca pruebas selectivas para cubrir vacantes en la Escala Ejecutiva, categoría de Inspector o Inspectora de la Policía Nacional, con arreglo a las siguientes

Bases de la convocatoria

1. Número de plazas. Sistema de provisión. Fases del proceso selectivo

1.1 Número de plazas. Sistema de provisión. Se convocan 150 plazas de alumnos/as de la Escuela Nacional de Policía, de la División de Formación y Perfeccionamiento, aspirantes a ingreso en la Escala Ejecutiva, categoría de Inspector/a, de la Policía Nacional.

Las plazas convocadas se incrementarán con las que queden vacantes en el proceso de promoción interna de ascenso a la categoría de Inspector o Inspectora, a tenor de lo

dispuesto en el artículo 14.6 del Reglamento de procesos selectivos y formación de la Policía Nacional, aprobado por Real Decreto 853/2022, de 11 de octubre.

El Tribunal no podrá aprobar, ni declarar que han superado las pruebas, de la fase de oposición a un número de personas aspirantes superior al de plazas convocadas más las que en su caso acrezcan de promoción interna.

En el supuesto de que el número de opositores/as que superen todas las pruebas de la fase de oposición sea superior al número de plazas convocadas, el criterio de prelación para declarar aptos/as a unos/as y no aptos/as a otros/as será el siguiente:

Mayor puntuación obtenida en cada uno de los ejercicios que integran la segunda prueba y por el orden que en la misma se relacionan.

1.2 Fases del proceso selectivo. El proceso selectivo constará de las siguientes fases: a) oposición, b) curso de formación y c) módulo de formación práctica.

2. *Requisitos de las personas aspirantes. Cumplimiento de los requisitos y méritos durante todo el proceso*

2.1 Requisitos. Para ser admitido/a a la práctica de las pruebas selectivas será necesario reunir, a la fecha de finalización del plazo de presentación de solicitudes, los siguientes requisitos:

- a) Tener la nacionalidad española.
- b) Tener cumplidos dieciocho años de edad y no exceder de la edad máxima de jubilación en la Policía Nacional.
- c) No haber sido condenado/a por delito doloso grave o menos grave, ni separado/a del servicio de la Administración General del Estado, de la administración autonómica, local o institucional, ni hallarse inhabilitado/a para el ejercicio de funciones públicas.
- d) No hallarse incluido/a en ninguna de las causas de exclusión física o psíquica que impidan o menoscaben la capacidad funcional u operativa necesaria para el desempeño de las funciones propias de la Policía Nacional que vienen establecidas en el cuadro médico de exclusiones para el ingreso en la Policía Nacional aprobado por Real Decreto 326/2021, de 11 de mayo, recogido en el anexo IV, salvo lo que se indica en la base 6.1.3.a) respecto de las causas de exclusión cuya efectividad se encuentra suspendida por el Tribunal Supremo «u otra fase análoga».
- e) No consumir drogas tóxicas, sustancias psicotrópicas o estupefacientes contemplados en la Convención Única de 1961 sobre Estupefacientes y en sus posteriores modificaciones salvo prescripción facultativa previa.
- f) Prestar compromiso, mediante declaración de la persona solicitante, de portar armas y, en su caso, llegar a utilizarlas.
- g) Estar en posesión del permiso de conducción de la clase B.
- h) Estar en posesión del título universitario oficial de Grado o tener cumplidas las condiciones para obtenerlo, las cuales se darán por cumplidas mediante el certificado de la Universidad que acredite la superación de todos los créditos ECTS del Grado y el abono de las tasas académicas correspondientes a la expedición del título.

Los títulos universitarios oficiales obtenidos conforme a planes de estudios anteriores a la entrada en vigor del Real Decreto 1393/2007, de 29 de octubre, por el que se establece la ordenación de las enseñanzas universitarias oficiales, mantendrán todos sus efectos académicos a los efectos del ingreso y la promoción en la Policía Nacional.

Así mismo el personal aspirante que tenga la condición de Policía Nacional en situación de servicio activo estará exento de la acreditación del cumplimiento de los requisitos contemplados en los párrafos a), b), d) y f) del apartado 2.1.

El personal de Policía Nacional que acceda por oposición libre a esta categoría, con independencia de la situación administrativa en la que se encontrare, se le exigirá carecer en el expediente personal de anotación no cancelada por falta grave o muy

grave, tipificada en la Ley Orgánica 4/2010 de 20 de mayo, del Régimen disciplinario del Cuerpo Nacional de Policía.

A quien tuviese incoado o le fuese incoado expediente disciplinario durante cualquiera de las fases del proceso selectivo, se le condicionará su permanencia en el proceso y la consolidación del nombramiento en la categoría a la que se accede, a que no se produzca la imposición de sanciones por faltas graves o muy graves.

La imposición de sanción disciplinaria de suspensión de funciones por falta leve, no afectará a la continuación de la persona sancionada en el proceso selectivo.

2.2 Cumplimiento de los requisitos y méritos durante todo el proceso. Los requisitos de participación y méritos han de mantenerse durante todo el proceso selectivo, tanto en la fase de oposición como durante el desarrollo del curso o cursos académicos y del módulo de formación práctica en puesto de trabajo.

El incumplimiento de cualquiera de los requisitos de participación a lo largo del proceso selectivo o su falta de acreditación, conllevará, previa audiencia de la persona interesada, la exclusión del proceso y, en su caso, la baja en el centro docente policial, perdiendo toda expectativa de ingreso derivada de la superación de pruebas precedentes. La exclusión del proceso selectivo será acordada por el Tribunal calificador durante la fase de oposición, o por la persona titular de la Dirección General de la Policía, a propuesta de la División de Formación y Perfeccionamiento durante las fases del curso de formación profesional y del módulo de formación práctica en puesto de trabajo.

En este sentido, de conformidad con lo dispuesto en el artículo 9 del Reglamento de procesos selectivos y formación de la Policía Nacional, el personal aspirante que, con posterioridad a la acreditación de los requisitos de participación, evidencie o presente indicios de la pérdida de alguno de ellos, de aptitudes psicofísicas o de la existencia de cualquier causa de las que figuran en el cuadro médico de exclusiones para el ingreso en la Policía Nacional, podrá ser requerido para que vuelva a justificar el cumplimiento del requisito o requisitos en cuestión, o para que autorice a la Administración a acceder a los registros y bases de datos pertinentes para su comprobación, o para someterse de nuevo a las pruebas que se determinen.

Igualmente, a fin de constatar el cumplimiento del requisito establecido en el artículo 6.2.e) del Reglamento de procesos selectivos y formación de la Policía Nacional, a las personas aspirantes se les podrá realizar en cualquier fase del proceso selectivo, análisis de saliva, sangre, orina o cualquier otro que, conforme al estado de la ciencia o de la técnica, se estime conveniente y esté oficialmente homologado y autorizado para detectar el consumo de drogas tóxicas, estupefacientes o sustancias psicotrópicas.

La incorporación al curso académico o módulo de formación práctica tras finalizar las causas que motivaron su interrupción o aplazamiento, requerirá de nuevo la acreditación del cumplimiento de los requisitos de participación establecidos en los párrafos c) y d) del artículo 6.2 del Reglamento de procesos selectivos y formación de la Policía Nacional.

Por lo que se refiere a la acreditación del cumplimiento del requisito de participación previsto en el artículo 6.2 c) del Reglamento de procesos selectivos y formación de la Policía Nacional, la División de Formación y Perfeccionamiento recabará los antecedentes obrantes en el Registro Central de Penados si la persona aspirante lo hubiese autorizado expresamente en la fase de oposición o, si la persona aspirante no hubiera expresado su autorización para que tales datos fueran recabados, deberá presentar certificado de antecedentes penales, expedido por el Ministerio de Justicia. Si la persona aspirante no autorizase expresamente la consulta de los antecedentes obrantes en el Registro Central de Penados y no aportase el referido certificado de antecedentes penales, expedido por el Ministerio de Justicia, el Director General de la Policía, a propuesta de la persona titular de la División de Formación y Perfeccionamiento, y previa audiencia de la persona interesada, acordará su baja en el proceso selectivo.

La participación en el proceso selectivo de ingreso incluirá la autorización expresa para someterse a la realización de las pruebas médicas o análisis mencionados. La negativa a su realización comportará, previa audiencia de la persona interesada, la exclusión y pérdida de toda expectativa de ingreso derivada del proceso selectivo en el que se encontrase incurso.

El alumnado aspirante a ingresar en la Policía Nacional que, en la Escuela Nacional de Policía o en el módulo de formación práctica en puesto de trabajo, evidencie cualquier causa de las que figuran en el correspondiente cuadro de exclusiones médicas de la convocatoria, será sometido a examen médico por un tribunal integrado por tres personas facultativas médicas, nombradas por la persona titular de la Dirección General de la Policía. A la vista del dictamen médico que se emita, la persona titular de la Dirección General de la Policía podrá acordar la separación definitiva de la persona afectada, en función de la gravedad del defecto físico o enfermedad y perderá todos los derechos a su nombramiento como personal funcionario de carrera derivados de su participación en el proceso selectivo.

3. Plazo para solicitud de admisión. Liquidación de las tasas de examen

3.1 Plazo para solicitud de admisión. Quince días hábiles contados a partir del día siguiente al de la publicación de la presente resolución en el «Boletín Oficial del Estado».

3.2 Liquidación de las tasas de examen. El procedimiento de inscripción en el proceso y liquidación de las tasas, se recogen en el anexo III de la presente convocatoria.

4. Admisión de aspirantes: Lista de personas admitidas. Subsanación de defectos. Reclamaciones. Lista definitiva

4.1 Admisión de aspirantes: Lista de personas admitidas. Finalizado el plazo de presentación de solicitudes, la Dirección General de la Policía publicará, en el «Boletín Oficial del Estado», la resolución por la que se aprueba la lista de personas admitidas y excluidas del proceso, si bien únicamente incluirá relación de las personas aspirantes excluidas expresando la causa o causas de exclusión.

La relación de personas aspirantes admitidas y las excluidas se harán públicas en las siguientes páginas web:

- <https://www.policia.es>.
- <https://www.administracion.gob.es>.
- <https://www.interior.gob.es>.

La lista de personas admitidas contendrá: Los datos personales; la sede de examen y el idioma elegido atendiendo a la base 6.3.

4.2 Subsanación de defectos. Reclamaciones.

Las personas aspirantes excluidas dispondrán de un plazo de diez días hábiles, contados a partir del siguiente al de la publicación de dicha resolución en el «Boletín Oficial del Estado», para subsanar el defecto que haya motivado la exclusión o para efectuar las reclamaciones que estimen oportunas.

4.3 Lista definitiva. Las reclamaciones serán resueltas por resolución de este centro directivo que hará pública la lista definitiva de personas admitidas y excluidas al proceso.

La resolución de la lista definitiva conteniendo las personas aspirantes excluidas del proceso selectivo se publicará en el «Boletín Oficial del Estado».

La relación de personas aspirantes admitidas se publicará en las páginas web anteriormente mencionadas.

5. Tribunales. Personal asesor especialista y colaborador

5.1 Designación. Al objeto de asegurar la presencia de, al menos, un miembro de los tribunales en cada una de las sedes de examen mencionadas en la base 6.8, que garantice y coordine la correcta ejecución de las pruebas; así como, por razones de eficacia, funcionalidad y agilidad del proceso, se designan dos tribunales titulares y un tribunal suplente cuyos miembros suplirán indistintamente a los de aquellos en el ejercicio de sus funciones.

5.2 Composición. Los tribunales calificadores estarán constituidos por las siguientes personas:

Tribunal número uno:

Presidente: Don Cirilo Durán Reguero, Comisario Principal de la Policía Nacional.

Vocales: Don Mario Hernández Lores, Comisario Principal de la Policía Nacional; doña María del Carmen Pérez Pomarol, Facultativa de la Policía Nacional; don Raúl Hernández Jiménez y don José Antonio López Redondo, Inspectores Jefe de la Policía Nacional; don Francisco Javier López Robles, Inspector de la Policía Nacional y doña Leticia Matarranz Ortiz, Inspectora de la Policía Nacional.

Tribunal número dos:

Presidente: Don José Luis Tejedor González, Comisario Principal de la Policía Nacional.

Vocales: Don José Ángel González Morán, Comisario Principal de la Policía Nacional; don José Alberto Infante Colado y don Francisco Salvador Miguel, Inspectores Jefe de la Policía Nacional; doña Alicia Peláez Santiago, doña Silvia Iluminada Ramos Pérez y doña Ana Belén García Garrido, Inspectoras Jefa de la Policía Nacional.

Tribunal suplente:

Presidenta: Doña María Elisa Fariñas Abellán, Comisaria de la Policía Nacional.

Vocales: Don David Bartolomé Sanz, Comisario de la Policía Nacional; don José Antonio Martínez Fernández, Inspector Jefe de la Policía Nacional; doña María Gracia Mújica Ruiz y doña Gemma Campos Jiménez, Inspectoras Jefa de la Policía Nacional; doña Marina San Segundo Diego y doña Gloria López Luengo, Inspectoras de la Policía Nacional.

En la sesión constitutiva los Tribunales designarán, de entre sus miembros, un Secretario/a.

5.3 Actuación de los Tribunales. Los Tribunales, de acuerdo con los artículos 14 y 23.2 de la Constitución Española y el artículo 55 del Real Decreto Legislativo 5/2015, de 30 de octubre, por el que se aprueba el texto refundido de la Ley del Estatuto Básico del Empleado Público, velarán por el estricto cumplimiento de los principios de igualdad, mérito, capacidad, en aras de garantizar, con transparencia y objetividad, la igualdad de oportunidades entre ambos sexos y la igualdad de trato y no discriminación.

Los tribunales no podrán constituirse sin la presencia de, al menos, cinco de sus miembros.

Para sesiones de ejecución de pruebas, o cuando estas deban llevarse a cabo con la presencia de personas asesoras especialistas, bastará la intervención de un integrante de los tribunales, comisionado al efecto, para asegurar la correcta realización de la prueba.

El Tribunal número uno, en el ámbito de sus funciones, coordinará y dirigirá los tribunales; determinará y homogeneizará los criterios de actuación; intervendrá en todo el desarrollo del proceso y llevará a cabo las actuaciones que se deriven de las presentes bases y de su aplicación; resolverá cuantas dudas puedan surgir en relación con las mismas y lo que deba hacerse en los casos no previstos por ellas; a fin de que,

en el ejercicio de las funciones que le competen para una adecuada administración del proceso, pueda adoptar las medidas necesarias para que en cada prueba concorra un número suficiente de opositores/as para lograr una eficaz selección.

De cada sesión de los Tribunales se levantará el acta correspondiente.

Los errores de hecho podrán subsanarse por el tribunal número uno o, en su defecto, por este centro directivo, de oficio o a instancia de parte, en cualquier fase del proceso.

A efectos de comunicaciones y demás incidencias, el tribunal tendrá su sede en la División de Formación y Perfeccionamiento, Área de Procesos Selectivos, plaza de Carabanchel, núm. 5, 28025 Madrid, teléfonos 91 322 76 00 y 91 322 76 12; y en la dirección de correo electrónico: procesos.dfp@policia.es.

5.4 Abstención, recusación e incompatibilidades. Será de aplicación a quienes integren los tribunales, a los asesores especialistas y a los colaboradores o auxiliares, el régimen de abstención y recusación previsto en los artículos 23 y 24 de la Ley 40/2015, de 1 de octubre, de Régimen Jurídico del Sector Público.

Las personas que integren los tribunales, los asesores especialistas y colaboradores o auxiliares, se abstendrán de intervenir en el proceso, comunicándolo al Director General de la Policía, cuando concorra en aquellas alguna de las circunstancias previstas en el artículo 23 de la Ley 40/2015, de 1 de octubre. También se han de abstener si hubieran realizado tareas de preparación de aspirantes a pruebas selectivas en la Función Pública en los cinco años anteriores a la publicación de esta convocatoria.

No podrán formar parte de los tribunales ni ejercer como personal asesor especialista, colaborador o auxiliar de los mismos, el personal de elección y el personal interino o eventual.

El presidente del tribunal número uno podrá solicitar de las personas que conforman los tribunales declaración expresa de no hallarse incurso en las circunstancias previstas en el artículo 23 de la Ley 40/2015, de 1 de octubre.

Las personas interesadas podrán promover recusación en cualquier momento del proceso selectivo en los términos recogidos en el artículo 24 de la Ley 40/2015, de 1 de octubre.

5.5 Personal asesor especialista y colaborador. El tribunal número uno podrá designar, para todas o algunas de las pruebas, al personal asesor especialista y al personal colaborador o auxiliar que estime necesario, el cual se limitará al ejercicio de las funciones propias de su especialidad o a la realización de las tareas que les sean encomendadas.

5.6 Asistencias. Las personas que constituyen los tribunales y el personal asesor especialista tendrán derecho al cobro de las asistencias de la categoría primera, según lo dispuesto en el artículo 30 del Real Decreto 462/2002, de 24 de mayo, sobre indemnizaciones por razón de servicio, y el personal colaborador al percibo de las asistencias que pudieran corresponderles.

6. Fase de oposición

6.1 Pruebas. La fase de oposición constará de las siguientes pruebas de carácter eliminatorio:

6.1.1 Primera prueba (aptitud física). Consistirá en la realización por las personas opositoras de los ejercicios físicos que se describen en el anexo I.

La calificación de cada ejercicio será de cero a diez puntos, según lo establecido en dicho anexo, teniendo en cuenta que la obtención de cero puntos en cualquiera de ellos supone la eliminación de la persona aspirante.

La calificación de la prueba será la media de las obtenidas en cada ejercicio, debiendo alcanzarse al menos cinco puntos para aprobar.

Cuando lo estime pertinente y de forma aleatoria, el tribunal calificador podrá realizar pruebas de consumo de sustancias o grupos farmacológicos prohibidos, de estimulantes o cualquier tipo de dopaje, según las normas del Consejo Superior de Deportes,

destinados a aumentar la capacidad física o a modificar los resultados de la prueba, quedando eliminadas aquellas que den positivo al consumo de dichas sustancias.

Por razones de seguridad, en los ejercicios físicos que se realicen tanto en polideportivo cubierto como en pista al aire libre no se permitirá el acceso de público.

No se permitirá grabación por medio audiovisual alguno al poder afectar a la seguridad, al derecho a la intimidad personal y la propia imagen de las personas intervinientes.

Para la realización de la prueba, las personas opositoras deberán presentarse provistas de atuendo deportivo, y entregar al tribunal un certificado médico, en el que se haga constar que reúne las condiciones físicas precisas para realizar las referidas pruebas deportivas. La no presentación de dicho documento supondrá la exclusión de la persona aspirante del proceso selectivo.

Las personas aspirantes ya pertenecientes a la Policía Nacional que se encuentren en situación de servicio activo, estarán exentas de la realización de las pruebas físicas, de conformidad con lo dispuesto en el artículo 7.1 del Reglamento de procesos selectivos y formación de la Policía Nacional.

6.1.2 Segunda prueba (de conocimientos, supuesto práctico e idioma obligatorio). La prueba consistirá en la realización de los tres ejercicios siguientes:

6.1.2.a) Conocimientos. Consistirá en la contestación por escrito en cincuenta minutos a un cuestionario de cien preguntas, con un enunciado y tres alternativas de respuestas de las que solo una es verdadera, relacionadas con el temario que figura como anexo de la presente convocatoria.

En la corrección se utilizará la fórmula: $[A-E/(n-1)]*10/P$, siendo «A» el número de aciertos, «E» el de errores, «n» el número de alternativas de respuesta y «P» el número total de preguntas.

Se calificará de cero a diez puntos y únicamente serán seleccionadas para continuar en el proceso las personas aspirantes que hayan obtenido las mejores calificaciones, hasta llegar a 1,5 aspirantes por cada una de las 150 plazas convocadas, el resto de candidatos y candidatas quedaran excluidos del proceso.

Si hubiere varios opositores u opositoras con igual puntuación a la que determina el número máximo de aspirantes señalado en el párrafo anterior, quedarán todos admitidos, aunque se supere el límite indicado.

6.1.2.b) Supuesto práctico. Consistirá en la resolución por escrito en noventa minutos de un supuesto o supuestos en los que deberán interrelacionarse las materias del referido anexo II.

Las personas opositoras deberán leer posteriormente ante el tribunal, en sesión pública, el trabajo realizado, en la cual el tribunal podrá hacerles las preguntas o requerir las aclaraciones que estime pertinentes para contrastar sus conocimientos. El tiempo empleado en la lectura no podrá exceder de veinte minutos. El tribunal valorará el rigor analítico, el conocimiento teórico y práctico de las materias expuestas, la capacidad de síntesis y la puesta al día de la persona aspirante en la problemática policial.

El ejercicio se valorará de cero a diez puntos debiendo obtener una puntuación mínima de cinco para superarlo.

6.1.2.c) Idioma obligatorio. Consistirá en dos pruebas, una escrita y otra oral de los idiomas francés o inglés con nivel intermedio alto (equivalente a nivel B1 del Marco Común Europeo de Referencia para las lenguas y al Intermedio II de la Escuela Oficial de Idiomas).

El ejercicio escrito, para el que las personas opositoras dispondrán de veinte minutos, consistirá en la comprensión y en el conocimiento gramatical de un texto en el idioma elegido, y el ejercicio oral, en una conversación en el mismo idioma. La opción por uno u otro idioma se efectuará en la solicitud de participación en el proceso, quedando el personal opositor vinculado por dicha elección a todos los efectos. La falta de opción se entenderá como que se elige el idioma inglés y sobre éste versará la realización del ejercicio.

Cada parte se calificará de cero a diez puntos, debiendo obtener un mínimo de tres puntos en cada una de ellas para poder ser evaluada. La persona aspirante que no alcance la citada puntuación mínima quedará excluida del proceso.

La calificación de este ejercicio será la resultante de hallar la media de las puntuaciones obtenidas en cada una de las dos partes (escrita y oral) debiendo ser dicha media de, al menos, cinco puntos para superar el ejercicio.

La calificación final de la segunda prueba resultará de hallar la media de la puntuación obtenida en los tres ejercicios anteriores.

6.1.3 Tercera prueba. Constará de tres partes eliminatorias:

6.1.3.a) Reconocimiento médico. Dirigido a comprobar que no concurren en la persona aspirante ninguna de las causas de exclusión a que se refiere el Real Decreto 326/2021, de 11 de mayo, por el que se aprueba el cuadro médico de exclusiones para el ingreso en la Policía Nacional, no siendo de aplicación los puntos 2 («Cuerpos extraños intraoculares») y 10 («No se admitirán lentes fáquicas») del Apartado I («Aparato de la visión») del anexo del Real Decreto 326/2021, de 11 de mayo, atendiendo a la medida acordada por auto de 28 de septiembre de 2021, de la Sala Tercera del Tribunal Supremo, que declara suspenderlos cautelarmente.

La realización de esta parte implica el consentimiento expreso de las personas aspirantes para que los resultados del reconocimiento médico sean puestos a disposición del tribunal calificador a los fines expresados y sirvan de fundamento para la evaluación y calificación de la misma. La negativa a su realización comportará, previa audiencia de la persona interesada, la exclusión y la pérdida de toda expectativa de ingreso derivada del proceso selectivo que se convoca mediante la presente resolución.

Se aplicarán a los/as aspirantes las técnicas médicas de uso convencional que se estimen oportunas, incluida la analítica de sangre y orina o cualquier otra que, conforme al estado de la ciencia, se estime conveniente y esté oficialmente homologada y autorizada para detectar el consumo de drogas tóxicas, estupefacientes o sustancias psicotrópicas. Durante la realización de la prueba se podrán requerir del opositor/a cuantos informes médicos considere el personal médico evaluador necesarios para constatar la no concurrencia de ninguna causa de exclusión del referido Real Decreto.

Las toxicomanías a las que se refiere el apartado d) (neurología y psiquiatría), del anexo que recoge el cuadro médico de exclusiones para ingreso en la Policía Nacional, se evaluarán atendiendo a las recomendaciones de la SOHT (Society of Hair Testing), que establece unas concentraciones mínimas, diferentes dependiendo del tipo de sustancia detectada, que evidencian un consumo habitual de las mismas.

La calificación de la parte a) será de «apto/a» o «no apto/a».

No obstante lo anterior, a las personas aspirantes ya pertenecientes a la Policía Nacional que se encuentren en situación de servicio activo, se les eximirá de las pruebas de carácter médico de conformidad con lo dispuesto en el artículo 7.1 del Reglamento de procesos selectivos y formación de la Policía Nacional.

6.1.3.b) Entrevista personal. De carácter profesional y personal, y con la finalidad de comprobar la idoneidad de cada aspirante tomando como referencia criterios que tienen incidencia directa en la función policial a desarrollar, será realizada por al menos una persona integrante del tribunal calificador y con el asesoramiento de los especialistas que se estimen necesarios.

Las cuestiones que se planteen por el tribunal irán encaminadas a determinar la idoneidad de las personas aspirantes para el desarrollo futuro de las funciones policiales.

La entrevista se evaluará atendiendo a los resultados y conclusiones obtenidos exclusivamente durante su transcurso, sin perjuicio de que con anterioridad y a efectos de lograr la mayor utilidad de la misma, se pueda realizar tanto un cuestionario de información biográfica como pruebas de exploración del perfil de personalidad de la persona opositora, de modo que sirva como información complementaria, apoyadas con un *curriculum vitae* y una vida laboral que se deberá aportar en la fecha de citación para la ejecución de la entrevista.

El cuestionario de información biográfica, de realizarse, contendrá datos y aspectos de la vida de la persona opositora, así como la opinión de la misma ante las cuestiones que se le planteen. El cuestionario dispondrá de instrucciones específicas de obligado cumplimiento, que les serán indicadas para su confección.

En ningún caso la evaluación del resultado de la entrevista vendrá condicionada o vinculada de modo exclusivo a las pruebas de personalidad, ya que constituyen un elemento previo para que el tribunal pueda orientar, si lo estima conveniente, el contenido de esta.

A efectos de valoración de la entrevista, el tribunal tomará en consideración, los criterios: socialización, comunicación, orientación hacia las metas, características de la personalidad, observaciones clínicas, competencias profesionales y aptitud de mando. Su incidencia en la valoración final será motivadamente individualizada en aquellos casos que el opositor/a resulte declarado «no apto/a».

Para la calificación de la entrevista se otorgará a cada aspirante una puntuación inicial de siete puntos, uno por cada criterio. Para que un opositor sea considerado «apto/a» en la entrevista, debe mantener la puntuación inicial de siete puntos. Si un aspirante es valorado negativamente en uno o varios criterios se le detraerán los puntos que correspondan a cada criterio de la puntuación inicialmente otorgada.

Un opositor será declarado «no apto/a» si al finalizar la entrevista obtiene una puntuación inferior a siete puntos.

El desarrollo de la entrevista será objeto de grabación.

La calificación de la parte b) será de «apto/a» o «no apto/a».

6.1.3.c) Test psicotécnicos. Consistirán en la realización de uno o varios test dirigidos a determinar las aptitudes (inteligencia general) de la persona aspirante para el desempeño de la función policial con relación a la categoría a la que se aspira. Para la calificación se utilizará la fórmula: $[A-E/(n-1)]*10/P$, siendo «A» el número de aciertos, «E» el de errores, «n» el número de alternativas de respuesta y «P» el número total de preguntas.

El resultado de los test psicotécnicos, establecerá el orden descendente de notas, de mayor a menor, de las personas opositoras. Se declararán aptos o aptas a un número de personas igual al de plazas convocadas.

6.2 Impugnación de preguntas en las pruebas de conocimiento y test psicotécnicos. Las personas interesadas dispondrán de un plazo de dos días hábiles contados a partir del siguiente al de la correspondiente publicación, para impugnar cualquiera de las preguntas que integran los cuestionarios de conocimientos y psicotécnicos. Las impugnaciones se deberán presentar al tribunal a través de la dirección del correo electrónico: secretariaprocesos.dfp@policia.es.

6.3 Ejercicio voluntario de idioma. Los opositores y opositoras podrán realizar, con carácter voluntario, un ejercicio de conocimiento de los idiomas inglés o francés distinto al elegido en la opción obligatoria, que podrá mejorar hasta dos puntos la nota final de la oposición.

Para la calificación de la prueba se utilizará la fórmula: $[A-E/(n-1)]*10/P$, siendo «A» el número de aciertos, «E» el de errores, «n» el número de alternativas de respuesta y «P» el número total de preguntas.

La opción deberá consignarse en la solicitud de participación en el proceso (recuadro «idioma voluntario»).

Toda opción efectuada fuera de dicha solicitud no se tendrá en cuenta.

6.4 Instrucciones para el desarrollo de las pruebas y su incumplimiento. Antes del inicio de la prueba que corresponda, a las personas aspirantes se les informará sobre las instrucciones que han de cumplir para su desarrollo y ejecución.

El incumplimiento de las instrucciones sobre desarrollo y ejecución de la prueba, o cuando la persona aspirante fuera sorprendida copiando o utilizando engaño, dispositivos electrónicos, otros medios no autorizados o cualesquiera otras maquinaciones fraudulentas, será inmediatamente advertida por el miembro del tribunal o colaborador de que tal situación, junto con los elementos que la acrediten, será

reflejada en el acta que se levantará, dando conocimiento al tribunal calificador, comunicándole que dispone de un plazo de dos días hábiles, siguientes al de la celebración de la prueba, para dirigir al tribunal calificador cuantas alegaciones tuviera por conveniente a través del correo electrónico: secretariaprocesos.dfp@policia.es, permitiéndole, no obstante, que finalice el ejercicio de que se trate.

El tribunal calificador podrá acordar, a la vista de lo actuado y de forma motivada, la anulación de las actuaciones de la persona aspirante y su exclusión definitiva del proceso selectivo convocado mediante la presente resolución.

6.5 Corrección de la/s hoja/s de respuestas normalizadas. Los resultados obtenidos en las pruebas en las que se utilicen hojas de respuestas normalizadas, corresponderán con la lectura automatizada que se realizará con una lectora óptica de datos aplicada a la hoja u hojas de respuestas de cada aspirante.

Para cumplimentar los datos y responder a las pruebas, la persona aspirante deberá rellenar el círculo correspondiente, con bolígrafo azul o negro, tal y como se le indicará tanto en la lectura de las instrucciones como en las que figuran en el reverso de la propia hoja de respuestas normalizadas.

En aquellos supuestos en los que los datos de la hoja autocopiativa del examen (hoja amarilla) no coincidan con los de la hoja de respuestas original (hoja blanca) de la persona opositora, primarán los que consten en esta última, y sobre ella, el tribunal realizará la evaluación que corresponda.

6.6 Consumo de sustancias tóxicas. Independientemente de la finalidad de la parte a) de la tercera prueba (reconocimiento médico) descrita en la base 6.1.3, a fin de constatar el cumplimiento del requisito establecido en el artículo 6.2.e) del Real Decreto 853/2022, de 11 de octubre, por el que se aprueba el Reglamento de procesos selectivos y formación de la Policía Nacional, a las personas aspirantes se les podrá realizar, en cualquier fase del proceso selectivo, análisis de saliva, sangre, orina o cualquier otro que, conforme al estado de la ciencia o de la técnica, se estime conveniente y esté oficialmente homologado y autorizado para detectar el consumo de drogas tóxicas, estupefacientes o sustancias psicotrópicas.

La participación en el proceso selectivo incluye la autorización expresa, para someterse a la realización de las pruebas médicas o análisis mencionados. Si el personal interesado se negara a someterse a la realización de dichos análisis, el tribunal, durante la fase de oposición, o la persona titular de la Dirección General de la Policía, a propuesta de la persona titular de la División de Formación y Perfeccionamiento, durante las del curso de formación profesional y módulo de formación en puesto de trabajo, previa audiencia de la persona interesada, acordarán su exclusión del proceso, con pérdida de toda expectativa de ingreso derivada del proceso selectivo.

6.7 Llamamiento. Las personas aspirantes serán convocadas a cada prueba en único llamamiento, siendo excluidas de la fase de oposición quienes no comparezcan al mismo, sea cual fuere la causa que al respecto pudiera alegarse, con la única excepción de las mujeres en las que concurriese la causa prevista en el artículo 35 del Reglamento de procesos selectivos y formación de la Policía Nacional.

6.8 Lugar de realización de las pruebas. La primera prueba se realizará en Ávila, salvo que por razones de economía de medios, eficacia o funcionalidad se establezca otra sede, y el resto donde se determine por parte del tribunal calificador.

Asimismo, podrá descentralizarse la mera ejecución de determinadas pruebas o parte de las mismas. En estos casos será necesaria la presencia de, al menos, un miembro del tribunal calificador conforme a lo expresado en párrafos anteriores.

6.9 Inicio y calendario de las pruebas. La primera prueba se iniciará en la fecha que señale esta Dirección General mediante resolución publicada en el «Boletín Oficial del Estado».

La convocatoria para las siguientes pruebas se hará pública, con al menos veinticuatro horas de antelación, a través de la página web «<http://www.policia.es>». En la misma página web se expondrá al público cualquier comunicación del tribunal.

No obstante, a los solos efectos de favorecer la mecánica de la oposición, el tribunal, podrá disponer que determinadas pruebas o parte de ellas, se realicen en la misma o en distinta fecha o en unidad de acto.

Sin embargo, solo se evaluará cada una de las pruebas a quienes hayan superado la anterior, no dándose por realizadas el resto de las mismas, con las excepciones previstas en el capítulo VI del Reglamento de procesos selectivos y formación de la Policía Nacional.

6.10 Orden de actuación de las personas opositoras. El orden de actuación ante los tribunales, cuando a ello haya lugar, será alfabético, comenzando por la letra «U», de conformidad con lo establecido en la Resolución de la Secretaría de Estado de Función Pública, de 9 de mayo de 2022, por la que se hace público el resultado del sorteo a que se refiere el artículo 17 del Real Decreto 364/1995, de 10 de marzo por el que se aprueba el Reglamento General de Ingreso del Personal al servicio de la Administración General del Estado y de provisión de puestos de trabajo y promoción profesional de los funcionarios civiles de la Administración General del Estado, celebrado el 4 de mayo de 2022.

6.11 Identificación de las personas opositoras. Las personas aspirantes deberán comparecer a cada una de las diferentes pruebas de la fase de oposición previstas del Documento Nacional de Identidad o de cualquier otro documento que legalmente tenga suficiente valor, por sí solo, para acreditar la identidad y los datos personales de su titular que en él se consignen, así como la nacionalidad española del mismo, los cuales deberán presentarse en soporte físico original, no estando permitida su presentación o exhibición mediante dispositivos electrónicos.

El tribunal calificador podrá, en los términos referidos en el párrafo anterior, exigir la identificación de las personas aspirantes en cualquier momento de la fase de oposición.

6.12 Calificación final de la fase de oposición. La calificación final de la fase de oposición vendrá determinada por la puntuación obtenida en la segunda prueba (conocimientos, supuesto práctico e idioma obligatorio), a la que se sumarán, en su caso, las correspondientes al ejercicio voluntario de idiomas, a los servicios prestados como personal funcionario de la Policía Nacional, en las Fuerzas Armadas y la de las personas deportistas de alto nivel.

La puntuación final de la fase de oposición ordenada de mayor a menor determinará el número de orden obtenido en dicha fase.

Cuando exista igualdad de puntuación, el orden se determinará atendiendo a la mayor puntuación obtenida en cada uno de los ejercicios que integran la segunda prueba y por el orden que en la misma se relacionan.

6.13 Servicios prestados en las Fuerzas Armadas. Conforme a lo dispuesto en la Orden del Ministro de Interior de 30 de junio de 1995, será considerado como mérito para el ingreso en la Policía Nacional, el tiempo de servicio prestado en las Fuerzas Armadas como militar de complemento, como militar profesional de tropa o marinería o como reservista voluntario/a según se especifica:

1. Por cada año completo de servicio prestado como militar de complemento y como militar profesional de tropa o marinería, u ostentando la condición de reservista voluntario/a, 0,15 puntos, hasta un máximo de 1,5.

2. Además, en función del empleo alcanzado como militar de complemento, militar profesional de tropa o marinería o reservista voluntario/a, se asignará la siguiente puntuación:

1. Cabo: 0,10 puntos.
2. Cabo 1.º: 0,15 puntos.
3. Cabo Mayor: 0,20 puntos.
4. Sargento: 0,25 puntos.
5. Alférez: 0,30 puntos.
6. Teniente: 0,40 puntos.
7. Capitán: 0,50 puntos.

A los efectos de esta puntuación, únicamente se tendrá en cuenta el empleo máximo alcanzado, no considerándose aquellos ostentados para la consecución de aquel.

Dicha puntuación se incorporará a la suma final de la obtenida durante la fase de oposición, a los que superen esta.

6.14 Deportistas de alto nivel. Conforme a lo dispuesto en el Real Decreto 637/2010, de 14 de mayo, por el que se prevé la incorporación de los deportistas de alto nivel a las Fuerzas y Cuerpos de Seguridad del Estado, se considerarán méritos haber alcanzado en los últimos cinco años, a contar desde la fecha de publicación de la convocatoria, la condición de deportistas de alto nivel. La evaluación de este mérito se realizará de acuerdo con la puntuación que a continuación se señala:

1. Incluidos en el grupo de deportistas A: 0,35 puntos por cada año.
2. Incluidos en el grupo de deportistas B: 0,25 puntos por cada año.
3. Incluidos en el grupo de deportistas C: 0,20 puntos por cada año.

Dicha puntuación se incorporará a la suma final de la obtenida durante la fase de oposición, a los que superen esta.

6.15 Servicio prestado como personal funcionario de la Policía Nacional. Conforme a lo dispuesto en la Orden del Ministro del Interior, de 30 de junio de 1995, será considerado como mérito para el ingreso por el sistema de oposición libre en la Escala Ejecutiva de la Policía Nacional el tiempo de servicio prestado como personal funcionario de dicho Cuerpo, el cual será valorado, durante la fase de oposición, a los que superen esta con la puntuación que se establece a continuación, que se incorporará a la suma final de la que se obtenga en las pruebas realizadas.

Puntuación:

- Por cada año de servicio en la categoría de Policía: 0,20 puntos.
- Por cada año de servicio en la categoría de Oficial de Policía: 0,30 puntos.
- Por cada año de servicio en la categoría de Subinspector: 0,40 puntos.

En el supuesto de que en un mismo año se hayan ostentado dos categorías se tendrá en cuenta la de mayor puntuación.

6.16 Cómputo de méritos. Para el cómputo de los méritos por los servicios prestados como personal funcionario de Policía Nacional, en las Fuerzas Armadas y por haber ostentado la condición de deportista de alto nivel, se considerará como fecha límite la del último día del plazo de presentación de las solicitudes de admisión al proceso.

7. Acreditación documental

7.1 Presentación de documentos. En la fecha en que sean convocadas a realizar la lectura del supuesto, las personas opositoras que autorizaron expresamente a la División de Formación y Perfeccionamiento, para recabar los antecedentes obrantes en el Registro Central de Penados, en la Dirección General de Tráfico sobre el permiso de conducción y en el Sistema de Verificación de Datos de Identidad sobre los datos de identidad, presentarán al tribunal los siguientes documentos:

- a) Original y copia auténtica de la titulación académica a que se refiere la base 2.1.h) de la presente convocatoria (Grado). Aquellas personas que aleguen estudios equivalentes a los específicamente señalados en dicha base, habrán de citar la disposición legal en que se reconozca tal equivalencia o, en su caso, aportar certificación en tal sentido del Ministerio de Educación.
- b) Documento acreditativo, en su caso, de los servicios prestados en las Fuerzas Armadas.
- c) Documento acreditativo, en su caso, de haber ostentado la condición de deportista de alto nivel.

Las personas aspirantes que no expresaron autorización para que fueran recabados sus datos, además de los documentos anteriores, deberán presentar:

- a) Original y copia auténtica del Documento Nacional de Identidad.
- b) Certificado de antecedentes penales, expedido por el Ministerio de Justicia.
- c) Original y copia auténtica del permiso de conducción de la clase B.

7.2 Formalidades de los documentos. Cuantos documentos se presenten habrán de ser originales o extendidos en copias debidamente autorizadas o compulsadas. Las compulsas deberán afectar, en su caso, a la totalidad de las páginas del documento y no se considerarán válidas cuando carezcan de la firma e identificación personal del funcionario que las extiende. No serán tenidos en cuenta documentos transmitidos por telefax u otros sistemas análogos.

Cuando se aleguen equivalencias u homologaciones de títulos obtenidos o estudios cursados, dicha circunstancia deberá, asimismo, acreditarse. En otro caso no será tenida en cuenta.

7.3 Funcionariado público. Quienes pertenezcan al funcionariado público estarán exentos de acreditar aquellos extremos que constituyeron requisito previo para su nombramiento. En este caso, acompañarán la oportuna certificación extendida por la unidad de personal correspondiente.

7.4 Falta de presentación de documentos o subsanación de defectos. Para subsanar la falta de presentación de algún documento o de los defectos de que puedan adolecer los presentados, se concederá a la persona interesada un plazo de diez días hábiles.

Transcurrido dicho plazo el tribunal no admitirá documento alguno acreditativo de requisitos, de méritos o de subsanación de defectos, procediendo a anular las actuaciones de los que no acrediten los requisitos exigidos en la base 2.1, y todo ello sin perjuicio de la responsabilidad en que hubieran podido incurrir por la presunta falsedad en la solicitud inicial.

8. *Curso de formación y módulo de formación práctica en puesto de trabajo*

8.1 Curso de formación. Quienes superen la fase de oposición y hayan presentado en plazo la documentación exigida, serán nombrados Inspectores-alumnos o Inspectoras-alumnas por el Director General de la Policía, y en tal calidad se incorporarán a la Escuela Nacional de Policía, de la División de Formación y Perfeccionamiento, en la fecha que oportunamente se determine.

La fase del curso de formación estará integrada por dos cursos de carácter selectivo e irrepetibles, con la duración y configuración que determine el correspondiente plan de estudios, debiendo realizarlos en su integridad y superar todas y cada una de las materias o asignaturas del primer curso en examen ordinario o en una única convocatoria extraordinaria por cada asignatura o materia para poder acceder al segundo curso. Asimismo, teniendo además en cuenta que, al existir dentro del plan de estudios de formación tendente a la obtención de un título universitario oficial de Máster y que dicha formación abarca tanto el segundo curso de la fase del curso de formación como el módulo de formación práctica en puesto de trabajo, el alumnado concernido deberá superar todas las materias o asignaturas del segundo curso, incluidas las de dicha formación universitaria asignada a la fase del curso de formación, para poder acceder al mencionado módulo.

El alumnado que no supere todas y cada una de las asignaturas o materias de cada uno de los cursos en examen ordinario o en una única convocatoria extraordinaria por cada asignatura o materia, causará baja definitiva en el proceso selectivo mediante resolución de la persona titular de la Dirección General de la Policía, quedando excluido definitivamente del proceso selectivo y perdiendo toda expectativa de ingreso nacida de la superación de la fase de oposición.

La no incorporación, sin causa justificada, a la Escuela Nacional de Policía para la realización de la preceptiva fase del curso de formación, en la fecha y hora indicada, llevará aparejada la exclusión del proceso y la pérdida de todos los derechos y expectativas de derechos nacidos de la superación de la fase de oposición.

Los mismos efectos surtirá la no incorporación al centro en los casos en los que se desestimen las solicitudes de aplazamiento del curso de formación, todo ello de conformidad con lo dispuesto en el artículo 12 del Reglamento de procesos selectivos y formación de la Policía Nacional

El alumnado que, en la fase del curso de formación fuera sorprendido copiando o utilizare engaño, dispositivos electrónicos, otros medios no autorizados o cualesquiera otras maquinaciones fraudulentas en la realización de cualesquiera pruebas de evaluación, será inmediatamente advertido por el personal docente que lo detectare de que tal situación, junto con los elementos que la acrediten, será reflejada en acta levantada al efecto y puesta en conocimiento de la Dirección del correspondiente centro docente, y de que dispone de un plazo de dos días hábiles siguientes al de la celebración de la prueba en cuestión para dirigir a dicha Dirección, por conducto de la Coordinación docente competente, cuantas alegaciones tuviera por conveniente, permitiendo a dicho alumnado, no obstante, que finalice la prueba de evaluación de que se trate si hubiera sido sorprendida durante su realización.

La persona titular de la Dirección del centro docente podrá acordar, a la vista de lo actuado y de forma motivada, la anulación de las actuaciones del alumnado concernido, lo que supondrá el suspenso con una calificación de cero en la materia o asignatura en la convocatoria en la que se encontrare o, en el caso de que se produzca sobre el Trabajo de Fin de Máster previsto dentro del plan de estudios de formación tendente a la obtención del pertinente título universitario oficial, el suspenso, con una calificación de cero, de su correspondiente defensa en la convocatoria de que se trate. Si, por tal motivo, la calificación de suspenso recayese en la convocatoria extraordinaria de la asignatura o materia, o de la defensa del Trabajo de Fin de Máster, ello supondrá la exclusión del alumnado en cuestión del proceso selectivo causando baja en el centro docente y perdiendo toda expectativa de ingreso derivada del presente proceso selectivo mediante resolución de la persona titular de la Dirección General de la Policía.

8.2 Módulo de formación práctica en puesto de trabajo. Quienes superen los cursos referidos en la base anterior, realizarán en su integridad, conforme a lo previsto en la normativa vigente y en la formación existente dentro del plan de estudios tendente a la obtención de un título universitario oficial de Máster, un módulo de formación práctica en el puesto de trabajo necesario para la obtención del nivel de profesionalización requerido para la categoría a la que se aspira a ingresar. Dicho módulo de formación en puesto de trabajo tendrá la duración y será evaluado de acuerdo con lo previsto en la normativa vigente y en el plan de estudios.

El módulo de formación en puesto de trabajo es irrepitable y habrá de ser superado íntegramente en una única convocatoria, sin perjuicio de lo dispuesto en el artículo 12 del Reglamento de procesos selectivos y formación de la Policía Nacional para aquellos casos en los que el alumnado en el que concurriera causa debidamente justificada, apreciada por la persona titular de la Dirección General de la Policía, no pueda incorporarse a este módulo de formación o completarlo.

El alumnado que no supere en su totalidad el módulo de formación práctica causará baja definitiva en el proceso selectivo mediante resolución de la persona titular de la Dirección General de la Policía, quedando excluido definitivamente del proceso selectivo y perdiendo toda expectativa de ingreso nacida de la superación de la fase de oposición.

A las pérdidas lectivas del alumnado se les dará el tratamiento previsto en el artículo 82.d) de la Orden de 19 de octubre de 1981, por el que se aprueba el Reglamento provisional de la Escuela Superior de Policía.

Igualmente, al exigir el plan de estudios de la formación universitaria mencionada la presentación y superación de un Trabajo de Fin de Máster, para superar el proceso selectivo será necesaria, además, la presentación y superación de tal Trabajo en la

convocatoria ordinaria o en una única convocatoria extraordinaria. De no ser así, el alumnado afectado causará baja definitiva en el proceso selectivo mediante resolución de la persona titular de la Dirección General de la Policía, quedando excluido definitivamente del proceso selectivo y perdiendo toda expectativa de ingreso nacida de la superación de la fase de oposición.

8.3 No incorporación al curso y módulo de formación práctica en puesto de trabajo. Quienes por causa debidamente justificada, apreciada por la persona titular de la Dirección General de la Policía, no puedan incorporarse al curso académico que le corresponda o continuar en él, podrán hacerlo en el primero que se celebre, una vez desaparecidas aquellas circunstancias.

Igualmente, el alumnado que en idénticas condiciones no pueda realizar o completar el módulo de formación práctica en puesto de trabajo, lo hará tan pronto como cesen dichas circunstancias.

En ambos casos, el escalafonamiento tendrá lugar con la promoción en la que efectivamente se finalicen aquellos.

El aplazamiento concedido podrá prorrogarse una sola vez por la misma causa. La prórroga habrá de ser solicitada por la persona aspirante al menos dos meses antes del inicio del curso académico al que habría de incorporarse en el supuesto de que hubieran desaparecido las causas que lo motivaron.

Desaparecida la causa que dio lugar al aplazamiento del curso académico o módulo de formación práctica o impidió su continuación, la persona interesada deberá comunicarlo en un plazo no superior a cinco días hábiles a contar desde el día hábil siguiente al de su desaparición, solicitando la incorporación al inmediato curso académico que se convoque o la continuación del módulo de formación práctica respectivamente.

La persona interesada que no efectúe la petición indicada en el punto anterior, renuncie o no se incorpore al centro docente para la realización del correspondiente curso académico o módulo de formación práctica en puesto de trabajo en la fecha indicada, sin causa que se haya considerado justificada, será excluida del proceso selectivo causando baja en el centro docente y perdiendo toda expectativa de ingreso derivada del proceso selectivo en el que se encontrase incurso.

De igual modo, el abandono injustificado del curso académico o del módulo de formación práctica en puesto de trabajo, lleva aparejado la exclusión del proceso selectivo y la baja en el centro docente, perdiendo toda expectativa de ingreso derivada del proceso selectivo en el que se encontrase incurso.

Los mismos efectos surtirá la no incorporación de la persona interesada a los cursos académicos o a los módulos de formación práctica en puesto de trabajo, en el caso de que se haya desestimado la solicitud de aplazamiento de la persona interesada.

9. Medidas de conciliación y corresponsabilidad

9.1 Aspectos generales. Al objeto de garantizar el principio de igualdad de trato entre hombres y mujeres en lo que se refiere al acceso al empleo, a la formación y a la promoción profesionales, de acuerdo con lo previsto en los artículos 14 y 23.2 de la Constitución, en los artículos 3, 8 y 51 de la Ley Orgánica 3/2007, de 22 de marzo, para la igualdad efectiva de mujeres y hombres, y en el capítulo VI y en la disposición transitoria séptima del Real Decreto 853/2022, de 11 de octubre, por el que se aprueba el Reglamento de procesos selectivos y formación de la Policía Nacional, las mujeres y hombres beneficiarios de las medidas de protección derivadas del embarazo, nacimiento, adopción, guarda con fines de adopción o acogimiento, tanto temporal como permanente, contenidas en esta base, una vez realizadas y superadas todas las fases del proceso selectivo obtendrán el nombramiento que proceda, teniendo lugar su escalafonamiento con la promoción de origen, con los efectos económicos y administrativos que corresponda. No obstante, la elección del destino se realizará con la

promoción con la que efectivamente finalice el correspondiente curso o módulo, con arreglo a la puntuación obtenida.

Las personas aspirantes que, una vez superada la fase de oposición en los procesos de ingreso, tengan que posponer su incorporación al curso académico o aplazarlo como consecuencia de las medidas de protección reguladas en esta base, causarán alta administrativa en el centro docente como funcionarios o funcionarias en prácticas, en la misma fecha que el resto del alumnado de la promoción con la que hubiera debido incorporarse.

Cuando por las mismas razones se tenga que aplazar o posponer el curso académico ya iniciado o módulo de formación práctica, o interrumpir su realización, se mantendrá la condición de funcionario o funcionaria en prácticas, con los efectos económicos y administrativos inherentes a la misma.

No se podrán conceder más de dos aplazamientos por cualquiera de las medidas contempladas en esta base.

Una vez concedidos los dos aplazamientos, la no incorporación de la persona interesada a los cursos académicos o a los módulos de formación práctica en puesto de trabajo, supondrá su exclusión del proceso selectivo, causando baja administrativa si hubiera sido dada de alta, y perdiendo toda expectativa de ingreso derivada del proceso selectivo en el que se encontrase incurso.

9.2 Fase de oposición. Las mujeres admitidas en el presente proceso selectivo que por encontrarse en periodo de embarazo, parto o posparto, no pudieran realizar alguna de las pruebas selectivas debido a que de su ejecución pudiera derivarse riesgo para su salud o la del feto, habrán de comunicarlo al tribunal calificador mediante la remisión de informe médico que acredite tal situación con anterioridad a la realización de la prueba de que se trate.

El tribunal, previo informe del Área Sanitaria, determinará qué pruebas selectivas no puede realizar, acordando su aplazamiento hasta el inmediato proceso que se convoque, en el que deberá mantener los requisitos de participación previstos en la convocatoria inicial de la que formó parte. Asimismo, no le será requerido el abono de tasas por derecho de examen.

El resto de las pruebas serán realizadas en las fechas que se establezcan, en igualdad de condiciones que el resto de personas aspirantes, sin que le sea exigible el requisito de superación de una prueba anterior. No obstante, la superación de la fase de oposición quedará condicionada a la superación, en su momento, de la prueba o pruebas aplazadas.

En estos casos, se entenderá que la aspirante ha obtenido plaza cuando supere las pruebas conforme a los criterios de valoración establecidos en cada uno de los procesos en los que ha tomado parte.

Superada la fase de oposición, la resolución de la Dirección General de la Policía por la que se publique la relación de aprobados y aprobadas hará expresa mención a la convocatoria en la que la aspirante inició el proceso selectivo. En cualquier caso, la interesada ingresará en el centro docente con la promoción de los aspirantes aprobados en la convocatoria en la que supere las pruebas aplazadas.

9.3 Fase del curso de formación. En el caso de que las personas aspirantes no pudieran incorporarse al curso de formación en la fecha indicada por la Dirección General de la Policía o, una vez iniciado, no pudieran continuarlo por razón de su estado de gestación, riesgo durante el embarazo, parto o lactancia, o por disfrutar de permisos por nacimiento para la madre biológica, por adopción, por guarda con fines de adopción, o acogimiento, tanto temporal como permanente, por permiso del progenitor diferente de la madre biológica por nacimiento, guarda con fines de adopción, acogimiento o adopción de un hijo o hija, o por lactancia de un hijo menor de doce meses, la persona titular de la Dirección General de la Policía acordará el aplazamiento, de oficio o a instancia de la persona interesada, previa audiencia de la persona aspirante y del informe emitido por el Área Sanitaria en caso de riesgo para la salud de la mujer embarazada o del feto.

Desaparecida la causa que motivó el aplazamiento del inicio del curso o que impidió su continuación, la persona interesada solicitará por escrito, en un plazo no superior a cinco días hábiles desde su desaparición, su inmediata incorporación. De no hacerlo, será excluida del proceso selectivo, causando baja en el centro docente y perdiendo toda expectativa de ingreso o promoción derivada del proceso selectivo en el que se encontrase incurso.

Solicitada la incorporación, la persona titular de la Dirección General de la Policía, a propuesta de la persona titular de la División de Formación y Perfeccionamiento, acordará su incorporación inmediata al curso o el aplazamiento de su realización hasta el proceso selectivo inmediato que tenga lugar.

Acordada la incorporación, la persona titular de la División de Formación y Perfeccionamiento facilitará el desarrollo del curso, en los términos establecidos en la Disposición transitoria séptima del Real Decreto 853/2022, de 11 de octubre, por el que se aprueba el Reglamento de centros docentes y formación de la Policía Nacional.

A las personas aspirantes que, estando incursas en las situaciones descritas en el párrafo primero, soliciten compatibilizar la realización del curso académico con el disfrute del permiso correspondiente, en los términos y condiciones previstos en el artículo 49 del texto refundido del Estatuto Básico del Empleado Público, les será de aplicación lo establecido en los dos párrafos anteriores.

9.4 Fase del módulo de formación práctica en puesto de trabajo. El personal aspirante que se encuentre en las situaciones descritas en el apartado anterior, que no pudiera incorporarse o completar el módulo de formación práctica en puesto de trabajo, estará sujeto a las siguientes reglas:

a) Tendrá derecho a disfrutar del permiso o licencia que les corresponda, debiendo incorporarse al mencionado módulo una vez finalizado el correspondiente permiso o licencia derivado del embarazo, nacimiento, adopción o acogimiento.

b) En la medida de lo posible, previo informe del Servicio de Prevención de Riesgos Laborales, a la mujer que haya dado a luz o que se encuentren en periodo de lactancia, se le facilitará la adaptación del calendario de rotaciones del módulo de formación práctica para que pueda completarlo en las condiciones más óptimas.

c) Si por las razones indicadas no fuera posible la aplicación de lo dispuesto en el párrafo anterior, la persona titular de la Dirección General de la Policía acordará, de oficio o a instancia de parte, posponer su incorporación o la interrupción del módulo.

d) Desaparecidas las limitaciones que motivaron las medidas indicadas, las personas aspirantes deberán solicitar por escrito, en un plazo no superior a cinco días hábiles a contar desde el día hábil siguiente al de la desaparición de la causa, su inmediata reincorporación. De no hacerlo, serán excluidas del proceso selectivo, causando baja en el centro, perdiendo toda expectativa de promoción derivadas de la superación de pruebas precedentes.

e) La persona titular de la Dirección General de la Policía, previo informe del centro docente y a propuesta de la persona titular de la División de Formación y Perfeccionamiento, resolverá lo que proceda.

f) Una vez reincorporada al módulo de formación práctica, la persona aspirante completará lo que le reste hasta su finalización.

g) Finalizada y superada la fase del módulo de formación práctica, habrá de estarse a lo dispuesto en el apartado primero de la base 9.

10. *Nombramiento y escalafonamiento*

El alumnado que supere los cursos académicos y el módulo de formación práctica en puesto de trabajo establecidos en el correspondiente plan de estudios, será declarado apto y nombrado Inspector o Inspectora por la persona titular de la Secretaría de Estado de Seguridad.

Los funcionarios y funcionarias de carrera de la Policía Nacional que, de acuerdo con el apartado anterior, adquieran la categoría de Inspector o Inspectora del citado Cuerpo,

causarán baja en la categoría de origen, manteniendo los derechos derivados del tiempo de servicios que tuviesen cumplido en la Policía Nacional.

El escalafonamiento se llevará a cabo teniendo en cuenta lo dispuesto en el Real Decreto 853/2022, de 11 de octubre; en el Reglamento de Provisión de Puestos de Trabajo de la Dirección General de la Policía, aprobado por Real Decreto 997/1989, de 28 de julio, y en la Orden del Ministro del Interior, de 24 de octubre de 1989, por la que, con carácter provisional, se desarrollan las previsiones contenidas en el Reglamento de Ingreso, Formación, Promoción y Perfeccionamiento de Funcionarios del Cuerpo Nacional de Policía.

No obstante lo expuesto con anterioridad, a quien tuviese incoado o le fuese incoado expediente disciplinario durante la realización de los cursos académicos y el módulo de formación práctica en puesto de trabajo, se le condicionará su permanencia en el proceso y la consolidación del nombramiento en la categoría de Inspector o Inspectora a la que se accede, a que no se produzca la imposición de sanciones por faltas graves o muy graves.

Por último, la no consolidación del nombramiento en la categoría de Inspector o Inspectora por incumplimiento del requisito previsto en el artículo 6.6 del Reglamento de procesos selectivos y formación de la Policía Nacional, implicará, de acuerdo con lo previsto en el artículo 47.1.f) de la Ley 39/2015, de 1 de octubre, del Procedimiento Administrativo Común de las Administraciones Públicas, la nulidad de cualesquiera cursos o acciones formativas que hubiera obtenido la persona aspirante concernida en la categoría posteriormente no consolidada y a cuya realización sólo pudiera haber accedido desde dicha categoría.

11. Norma final

Contra la presente resolución, que pone fin a la vía administrativa, de conformidad con lo dispuesto en el artículo 114 de la Ley 39/2015, de 1 de octubre, se puede interponer recurso potestativo de reposición ante la persona titular de la Dirección General de la Policía en el plazo de un mes, en los términos establecidos por el artículo 123 y concordantes del mismo texto legal o recurso contencioso administrativo ante la Sala de lo Contencioso Administrativo del Tribunal Superior de Justicia de Madrid, según lo establecido en los artículos 10.1.i) y 14 de la Ley 29/1998, de 13 de julio, reguladora de la Jurisdicción Contencioso-administrativa, en el plazo de dos meses, conforme a lo dispuesto en el artículo 46 de esta misma Ley.

Madrid, 25 de noviembre de 2022.–El Director General de la Policía, Francisco Pardo Piqueras.

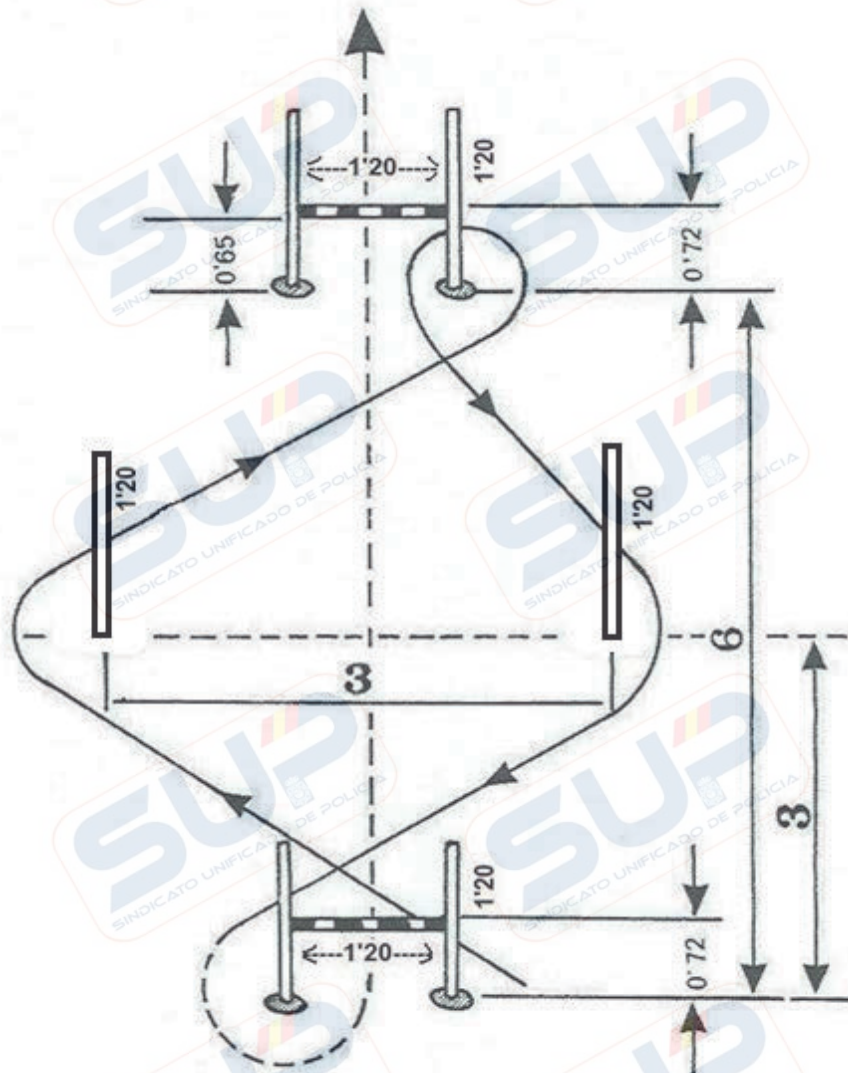
ANEXO I

A) Descripción de las pruebas de aptitud física

Primer ejercicio (hombres y mujeres)

Objetivo: Medir la agilidad de movimientos del ejecutante.

Posición inicial: Detrás de la línea de partida, en posición de salida de pie. El lugar de salida es opcional a derecha o izquierda de la valla. Es obligatorio el uso de calzado deportivo.



Por debajo de la valla _____

Por encima de la valla -----

Ejecución: Se ordenará «listo»... «ya», y a esta señal, se deberá realizar el recorrido hasta completarlo en la forma que se indica en el gráfico, siguiendo las reglas descritas.

Reglas:

1. El recorrido debe realizarse de la forma indicada en el gráfico.
2. Se valorará el tiempo invertido en segundos y décimas de segundo, contando desde la voz de «ya», hasta que el opositor toca el suelo con uno o los dos pies, habiendo superado con la totalidad del cuerpo la última valla.
3. Se realizará un intento. Únicamente podrá realizar un segundo intento el opositor que haya incurrido en nulo en el primero.
4. Superar el tiempo máximo establecido (11,7 s o más para hombres y 12,8 s o más para mujeres) supone la eliminación.

Intento nulo: Será nulo todo intento en el que el opositor:

1. Modifique el recorrido señalado en el gráfico.

2. Derribe o se apoye en alguno de los elementos del circuito, o agarre voluntariamente cualquiera de los elementos.

Segundo ejercicio (hombres)

Objetivo: Medir la fuerza resistencia de los principales músculos dorsales, flexores de los brazos y la cintura escapulo-humeral.

Posición inicial: Suspendido de la barra con palmas al frente (agarre prono) y total extensión de brazos, cuerpo extendido y totalmente estático, perpendicular al plano del suelo. La anchura del agarre será siempre ligeramente superior a la anchura de los hombros del opositor.

Ejecución: Se ordenará el comienzo de la prueba, y el opositor deberá realizar el mayor número de dominadas posibles hasta completar el máximo, siguiendo las reglas descritas. Se permite cruzar las piernas siempre que se respeten el resto de reglas.

Reglas:

1. Cada dominada debe partir de la posición inicial descrita, con los brazos completamente extendidos.
2. El cuerpo debe permanecer totalmente extendido durante la ejecución del ejercicio.
3. No se permiten oscilaciones, balanceos ni movimientos de impulso con el cuerpo en ningún momento.
4. La cabeza permanecerá en posición anatómica.
5. La barbilla debe superar claramente la barra, quedando ésta a la altura del tercio inferior del cuello.
6. Se deberá realizar una mínima pausa entre cada repetición para evitar el efecto del ciclo de estiramiento-acortamiento.
7. El opositor no podrá soltarse de la barra con ninguna de las manos durante la prueba, ni permanecer más de cinco segundos suspendido entre cada repetición.
8. No se permite realizar la prueba descalzo ni el uso de guantes, objetos o sustancias que faciliten el agarre.
9. Se dispone de un intento para superar la prueba.

Intento nulo: Será nula toda dominada que incumpla cualquiera de las reglas expuestas.

Segundo ejercicio (mujeres)

Objetivo: Medir la fuerza de los principales músculos flexores de los brazos y la cintura escapulo-humeral.

Posición inicial: Suspendida de la barra agarrándose con ambas manos, con palmas hacia atrás (agarre supino), brazos flexionados, barbilla por encima de la barra, cuerpo extendido perpendicular al plano del suelo y totalmente estático.

Ejecución: Una vez en la posición inicial, se ordenará el comienzo de la prueba, y la opositora deberá mantenerse el mayor tiempo posible en la posición descrita. Se da por finalizado el ejercicio en el momento que la barbilla se sitúe a la altura de la barra, por debajo o tenga contacto con ella.

Reglas:

1. El cuerpo debe permanecer totalmente extendido durante la ejecución del ejercicio. No se permite la flexión de cadera.
2. No se permiten oscilaciones ni balanceos del cuerpo en ningún momento.
3. La cabeza permanecerá siempre en posición anatómica, no estando permitido extender la cabeza hacia atrás.
4. La barbilla debe superar claramente la barra de manera visible.

5. La opositora no podrá soltarse de la barra con ninguna de las manos durante la prueba. Tampoco podrá mover ninguna de las manos de la posición inicial de agarre.

6. No se permite realizar la prueba descalza ni el uso de guantes, objetos o cualquier sustancia que facilite el agarre.

7. Se dispone de un intento para superar la prueba.

Intento nulo: Será nula toda ejecución que incumpla cualquiera de las reglas expuestas.

Tercer ejercicio (hombres y mujeres)

Objetivo: Medir la resistencia orgánica de los opositores.

Posición inicial: De pie, detrás de la línea de salida.

Ejecución: Se ordenará «listo»..., «ya», y a esta señal, los opositores iniciarán el recorrido hasta completar 1.000 m.

Reglas:

1. La prueba se realizará en grupo. Sobre superficie lisa, plana y dura.
2. El tiempo invertido se medirá en minutos y segundos.
3. Es obligatorio el uso de calzado deportivo, no estando permitido el uso de zapatillas de clavos.
4. Si el opositor abandona la zona de carrera, será excluido. Igualmente, el opositor que realice cualquier conducta antideportiva durante la prueba quedará eliminado.
5. Se realizará un solo intento.

Intento nulo: Será considerado nulo el intento que vulnere lo dispuesto en las reglas expuestas.

B) sistema de calificación

Primer ejercicio

Tiempo-puntos	
(Hombres)	(Mujeres)
11,7 s. o + = 0	12,8 s. o + = 0
11,6 s. a 11,5 s. = 1	12,7 s. a 12,6 s. = 1
11,4 s. a 11,3 s. = 2	12,5 s. a 12,4 s. = 2
11,2 s. a 11,0 s. = 3	12,3 s. a 12,1 s. = 3
10,9 s. a 10,6 s. = 4	12,0 s. a 11,7 s. = 4
10,5 s. a 10,2 s. = 5	11,6 s. a 11,3 s. = 5
10,1 s. a 9,8 s. = 6	11,2 s. a 10,9 s. = 6
9,7 s. a 9,4 s. = 7	10,8 s. a 10,4 s. = 7
9,3 s. a 8,9 s. = 8	10,3 s. a 9,9 s. = 8
8,8 s. a 8,3 s. = 9	9,8 s. a 9,4 s. = 9
8,2 s. ó - = 10	9,3 s. ó - = 10

Segundo ejercicio

Flexiones-puntos (Hombres)	Tiempos-puntos (Mujeres)
0 a 4 = 0	0 s. a 35 s. = 0
5 = 1	36 s. a 40 s. = 1
6 = 2	41 s. a 45 s. = 2
7 = 3	46 s. a 51 s. = 3
8 y 9 = 4	52 s. a 56 s. = 4
10 y 11 = 5	57 s. a 62 s. = 5
12 y 13 = 6	63 s. a 69 s. = 6
14 = 7	70 s. a 77 s. = 7
15 = 8	78 s. a 85 s. = 8
16 = 9	86 s. a 94 s. = 9
17 = 10	95 s. ó + = 10

Tercer ejercicio

Tiempo-puntos	
(Hombres)	(Mujeres)
3 min. 49 s. o + = 0	4 min. 46 s. o + = 0
3 min. 48 s. a 3 min. 43 s. = 1	4 min. 45 s. a 4 min. 37 s. = 1
3 min. 42 s. a 3 min. 37 s. = 2	4 min. 36 s. a 4 min. 28 s. = 2
3 min. 36 s. a 3 min. 31 s. = 3	4 min. 27 s. a 4 min. 19 s. = 3
3 min. 30 s. a 3 min. 25 s. = 4	4 min. 18 s. a 4 min. 10 s. = 4
3 min. 24 s. a 3 min. 19 s. = 5	4 min. 9 s. a 4 min. 1 s. = 5
3 min. 18 s. a 3 min. 13 s. = 6	4 min. a 3 min. 52 s. = 6
3 min. 12 s. a 3 min. 7 s. = 7	3 min. 51 s. a 3 min. 43 s. = 7
3 min. 6 s. a 3 min. 1 s. = 8	3 min. 42 s. a 3 min. 34 s. = 8
3 min. a 2 min. 55 s. = 9	3 min. 33 s. a 3 min. 25 s. = 9
2 min. 54 s. ó - = 10	3 min. 24 s. ó - = 10

ANEXO II

A) Ciencias Jurídicas

Tema 01. El ordenamiento jurídico. Concepto y estructura de la norma jurídica. Los diferentes tipos de normas jurídicas: Normas de Derecho público y de Derecho privado; normas de Derecho común y de Derecho especial. Las fuentes del Derecho. La Constitución como fuente de Derecho. La Ley: Concepto y clases. La costumbre. Los principios generales del derecho. La jurisprudencia. La Jurisprudencia emanada del Tribunal Europeo de Derechos Humanos y del Tribunal de Justicia de la Unión Europea. La interpretación, aplicación y efectos de las normas jurídicas.

Tema 02. La persona: Concepto y naturaleza. La persona física y la persona jurídica. El nacimiento de la persona. Capacidad jurídica y capacidad de obrar. La edad de la persona. La emancipación: Concepto, tipos, requisitos y efectos. El estado civil y su registro.

Tema 03. La nacionalidad: Concepto, adquisición y pérdida. La doble nacionalidad. Refugiados y apátridas. La vecindad civil: Concepto, adquisición y pérdida. El domicilio: Concepto y clases. La ausencia y la desaparición de la persona. La muerte de la persona: Premoriencia y conmoriencia.

Tema 04. La Constitución: Concepto y clases. La Constitución como norma jurídica: El valor directamente normativo de sus preceptos. La Constitución de 1978: Estructura. La reforma constitucional.

Tema 05. Los derechos fundamentales y las libertades públicas en la Constitución: Concepto y clasificación de los mismos. La igualdad ante la Ley: Principio de no discriminación. Garantía de los derechos. Garantías normativas: La reserva de ley. Las garantías jurisdiccionales: Especial referencia al recurso de amparo. La suspensión de los derechos. La institución del Defensor del Pueblo.

Tema 06. Los órganos constitucionales. La Corona y la Monarquía Parlamentaria. Las Cortes Generales. El Gobierno y la Administración. El Consejo General del Poder Judicial. El Tribunal Constitucional.

Tema 07. La organización territorial del Estado. Estado unitario, estado federal y estado regional. El Estado de las Autonomías en la Constitución Española. La autonomía local.

Tema 08. La Unión Europea. Los tratados originarios y modificativos. El Derecho derivado. Las instituciones de la Unión Europea. Aplicación del derecho comunitario en España. El Acuerdo de Schengen y la cooperación en Justicia e Interior.

Tema 09. El Tribunal Europeo de Derechos Humanos y el Tribunal de Justicia de la Unión Europea. Marco normativo. Composición y funciones. Efectos de sus resoluciones en el ámbito interno de los Estados parte. La Fiscalía Europea.

Tema 10. Derecho Administrativo: Concepto, caracteres y contenido. El principio de legalidad. Actividad reglada y actividad discrecional de la Administración. El reglamento: Concepto y caracteres. El acto administrativo: Requisitos, eficacia, nulidad y anulabilidad. El procedimiento administrativo: Garantías, iniciación, ordenación, instrucción y finalización. Ejecución. De la revisión de los actos en vía administrativa.

Tema 11. El Gobierno: Composición, organización y funciones. La organización y funcionamiento de la Administración General del Estado: Principios de organización, funcionamiento y relaciones con los ciudadanos. Órganos superiores y órganos directivos en la organización central.

Tema 12. Los empleados públicos: Concepto y clases. Adquisición y pérdida de la condición de funcionario. Situaciones administrativas. Deberes, derechos e incompatibilidades.

Tema 13. El Ministerio del Interior: Estructura orgánica básica. La Secretaría de Estado de Seguridad: Estructura y funciones. La Dirección General de la Policía. Estructura orgánica y funciones de los servicios centrales y periféricos del Cuerpo Nacional de Policía. La Seguridad Privada.

Tema 14. La Ley Orgánica de Fuerzas y Cuerpos de Seguridad: Disposiciones generales. Principios básicos de actuación. Régimen estatutario. El Cuerpo Nacional de Policía: Naturaleza, estructura, dependencia y funciones. El régimen disciplinario. Los derechos de representación colectiva. El Consejo de Policía. Las Policías de las Comunidades Autónomas y las Policías Locales. Colaboración y coordinación entre el Estado y las Comunidades Autónomas.

Tema 15. Entrada, libre circulación y residencia en España de ciudadanos de los Estados miembros de la Unión Europea y de otros Estados parte en el Acuerdo sobre el Espacio Económico Europeo. Derechos y libertades de los extranjeros en España y su integración social. Reagrupación familiar. Garantías jurídicas. Las medidas antidiscriminatorias. La entrada y salida del territorio español. Tránsito aeroportuario. La

estancia en España. La residencia temporal. La residencia de larga duración. Extinción de las autorizaciones de residencia o de residencia y trabajo. Trabajadores transfronterizos. Menores extranjeros.

Tema 16. Documentación de los extranjeros. La potestad sancionadora. Tipos de infracciones: Infracciones leves, infracciones graves e infracciones muy graves. Sanciones. Prescripción de las infracciones y de las sanciones. Expulsión del territorio. Normas comunes del procedimiento sancionador. Modalidades del procedimiento sancionador. Aspectos específicos en los procedimientos sancionadores para la imposición de las infracciones de multa o expulsión. Efectos de la expulsión y devolución. Colaboración contra redes organizadas. Víctimas de la trata de seres humanos. Efectos de la denegación de entrada.

Tema 17. La protección internacional. Reglas procedimentales para el reconocimiento de la protección internacional. Solicitud de asilo y sus efectos. Inadmisión a trámite. Tramitación de la solicitud de asilo. Situación de los refugiados conocidos. Reexamen del expediente y recursos. De la unidad familiar de las personas beneficiarias de protección internacional. Del cese y la revocación de la protección internacional. De los menores y otras personas vulnerables. Centros de acogida a refugiados. El estatuto de apátrida. Régimen de protección temporal en caso de afluencia masiva de personas desplazadas.

Tema 18. Disposiciones generales en materia de Seguridad Privada en España. Coordinación. Empresas de seguridad privada y despachos de detectives privados. Inscripción, autorización y cancelación de empresas de seguridad privada. Funcionamiento de las empresas de seguridad privada. Habilitación y formación del personal de seguridad privada. Funciones, deberes y responsabilidades del personal de seguridad privada. Medidas de seguridad. Control e inspección. Régimen sancionador. Procedimiento.

Tema 19. La Ley Orgánica 4/2015, de 30 de marzo, de protección de la seguridad ciudadana. Disposiciones generales. Documentación e identificación personal. Actuaciones para el mantenimiento y restablecimiento de la seguridad ciudadana. Potestades especiales de policía administrativa de seguridad. Régimen sancionador.

Tema 20. La protección de datos de carácter personal. El Reglamento (UE) 2016/679 del Parlamento Europeo y del Consejo, de 27 de abril de 2016, relativo a la protección de las personas físicas en lo que respecta al tratamiento de sus datos personales y a la libre circulación de estos datos y por el que se deroga la Directiva 95/46/CE (Reglamento general de protección de datos). La Ley Orgánica 3/2018, de 5 de diciembre, de Protección de Datos Personales y garantía de los derechos digitales. Ley Orgánica 7/2021, de 26 de mayo, de protección de datos personales tratados para fines de prevención, detección, investigación y enjuiciamiento de infracciones penales y de ejecución de sanciones penales.

Tema 21. Medidas para la Protección de Infraestructuras Críticas. El Catálogo Nacional de infraestructuras críticas. El Sistema de Protección de Infraestructuras Críticas. Los agentes del Sistema de Protección de Infraestructuras Críticas. Instrumentos de planificación. Comunicaciones entre los operadores críticos y las Administraciones públicas. Ciberseguridad.

Tema 22. Concepto de Derecho Penal. Principios informadores del Derecho Penal. Especial referencia a los principios de legalidad y de mínima intervención. El Código Penal español: Estructura y bases político-criminales.

Tema 23. La Ley Penal en el tiempo y en el espacio. La Ley Penal en relación con las personas: Inmunidades. Regulación de la extradición.

Tema 24. El reconocimiento mutuo de resoluciones penales en la Unión Europea: Régimen general del reconocimiento mutuo de resoluciones penales en la Unión Europea. Régimen general de la transmisión, el reconocimiento y la ejecución de los instrumentos de reconocimiento mutuo en la Unión Europea. La Orden europea de detención y entrega. La Orden europea de protección. La Orden europea de investigación en materia penal.

Tema 25. El Delito. Elementos del delito según los diversos sistemas dogmáticos. Concepto de acción, tipicidad, antijuridicidad, culpabilidad y punibilidad. Criterios de clasificación del hecho delictivo.

Tema 26. El sujeto activo y pasivo del delito. Objeto del delito. Bien jurídico. Acción y omisión. La comisión por omisión en el Código Penal.

Tema 27. El dolo. Elementos y clases. Regulación legal del error de tipo. Regulación legal de la imprudencia.

Tema 28. Las causas de exclusión de la antijuridicidad. La legítima defensa. El estado de necesidad justificante. El cumplimiento de un deber o el ejercicio legítimo de un derecho, oficio o cargo. El consentimiento del ofendido.

Tema 29. Las causas de exclusión de la culpabilidad. La minoría de edad. La anomalía o alteración psíquica. La intoxicación plena. La alteración de la percepción. El estado de necesidad exculpante. El miedo insuperable. Regulación legal del error de prohibición.

Tema 30. Las circunstancias atenuantes: Clases. Las circunstancias agravantes: Clases. La circunstancia mixta de parentesco.

Tema 31. La vida del delito: Actos preparatorios. Grado de ejecución: Tentativa y consumación. Regulación legal de la autoría y la participación.

Tema 32. Unidad y pluralidad de delitos. El delito continuado y el delito masa. El concurso real y el concurso ideal de delitos. El concurso de leyes.

Tema 33. Las consecuencias jurídicas de la infracción penal: La pena, concepto, clases y fines. Formas sustitutivas de la ejecución de las penas privativas de libertad y de la libertad condicional. Las medidas de seguridad, concepto, clases y fines. Aplicación de las medidas de seguridad. Las consecuencias accesorias. La responsabilidad civil. La extinción de la responsabilidad penal y sus efectos.

Tema 34. Del homicidio y sus formas. Del aborto. De las lesiones. De las lesiones al feto. Delitos relativos a la manipulación genética.

Tema 35. Delitos contra la libertad: De las detenciones ilegales y secuestros; de las amenazas; de las coacciones. Especial consideración de los delitos de odio. De las torturas y otros delitos contra la integridad moral. De la trata de seres humanos.

Tema 36. Delitos contra la libertad sexual. De las agresiones sexuales. De las agresiones sexuales a menores de dieciséis años. Del acoso sexual. De los delitos de exhibicionismo y provocación sexual. De los delitos relativos a la prostitución y a la explotación sexual y corrupción de menores.

Tema 37. De la omisión del deber de socorro. Delitos contra la intimidad, el derecho a la propia imagen y la inviolabilidad del domicilio. Delitos contra el honor. Delitos contra las relaciones familiares.

Tema 38. Delitos contra el patrimonio y contra el orden socioeconómico. De los delitos contra la Hacienda Pública y contra la Seguridad Social. De los delitos contra los derechos de los trabajadores. De los delitos contra los derechos de los ciudadanos extranjeros.

Tema 39. Delitos relativos a la ordenación del territorio y el urbanismo, la protección del patrimonio histórico y del medio ambiente. De los delitos contra la seguridad colectiva.

Tema 40. De las falsedades: De la falsificación de moneda y efectos timbrados; de las falsedades documentales; de la usurpación del estado civil; de la usurpación de funciones públicas y del intrusismo.

Tema 41. Delitos contra la Administración Pública: De la prevaricación de los funcionarios públicos y otros comportamientos injustos; del abandono de destino y de la omisión del deber de perseguir delitos; de la desobediencia y denegación de auxilio; de la infidelidad en la custodia de documentos y de la violación de secretos; del cohecho; del tráfico de influencias; de la malversación; de los fraudes y exacciones ilegales; de las negociaciones y actividades prohibidas a los funcionarios públicos y de los abusos en el ejercicio de su función; de los delitos de corrupción en las transacciones comerciales internacionales.

Tema 42. Delitos contra la Administración de Justicia: De la prevaricación; de la omisión de los deberes de impedir delitos o de promover su persecución; del encubrimiento; de la realización arbitraria del propio derecho; de la acusación y denuncia falsa y de la simulación de delitos; del falso testimonio; de la obstrucción a la Justicia y la deslealtad profesional; del quebrantamiento de condena; de los delitos contra la Administración de Justicia de la Corte Penal Internacional.

Tema 43. Delitos contra la Constitución: Rebelión; delitos contra la Corona; de los delitos contra las Instituciones del Estado y la división de poderes; de los delitos relativos al ejercicio de los derechos fundamentales y libertades públicas; de los delitos cometidos por los funcionarios públicos contra las garantías constitucionales; de los ultrajes a España.

Tema 44. Delitos contra el orden público: Sedición; de los atentados contra la autoridad, sus agentes y los funcionarios públicos, y de la resistencia y desobediencia; de los desórdenes públicos; de la tenencia, tráfico y depósito de armas, municiones o explosivos; de las organizaciones y grupos criminales; de las organizaciones y grupos terroristas y de los delitos de terrorismo. De los delitos de traición y contra la paz o la independencia del Estado, y relativos a la Defensa Nacional. Delitos contra la Comunidad Internacional.

Tema 45. La potestad jurisdiccional: Concepto y ámbito. Los principios de la jurisdicción. Los distintos órdenes jurisdiccionales. Competencia: Concepto y clases. Los órganos jurisdiccionales penales: Enumeración y competencias.

Tema 46. El proceso penal: Principios que lo informan. Fases del proceso. El sumario: Concepto y formas de iniciación. Especial referencia al atestado: Diligencias más importantes que lo integran. El procedimiento abreviado: Especial referencia a las actuaciones de la Policía Judicial y del Ministerio Fiscal. El procedimiento para el enjuiciamiento rápido de determinados delitos: De las actuaciones de la policía judicial. El procedimiento por delitos leves. Ley Orgánica 5/2000, de 12 de enero, reguladora de la responsabilidad penal de los menores. El procedimiento de *habeas corpus*.

Tema 47. Las partes en el proceso penal: Concepto y clases. Partes acusadoras y partes acusadas. La acción popular. La Abogacía del Estado. Especial referencia al Ministerio Fiscal. Personal cooperador y colaborador en el proceso penal. Especial consideración de la policía judicial.

Tema 48. Medidas cautelares personales: La detención y la prisión provisional. La incomunicación. La libertad provisional y otras medidas cautelares personales. El Protocolo Facultativo de la Convención contra la Tortura. Instrucciones de la Secretaría de Estado de Seguridad sobre el tratamiento de las personas detenidas o bajo custodia policial y de actuación policial con menores.

Tema 49. La prueba en el proceso penal. Concepto, objeto y medios de prueba. La prueba anticipada y la prueba preconstituida. La prueba por indicios. La declaración de la víctima del delito. Los descubrimientos casuales a la luz de los artículos 579 bis y 588 bis i) de la Ley de Enjuiciamiento Criminal. Las pruebas obtenidas con violación de derechos fundamentales. La prueba producida irregularmente.

Tema 50. Medidas instrumentales judiciales. La entrada y registro en lugar cerrado: Garantías y formalidades. Especial referencia al secreto de las comunicaciones. Medios de investigación tecnológica. Disposiciones comunes. Interceptación de las comunicaciones telefónicas y telemáticas. Captación y grabación de las comunicaciones orales mediante la utilización de dispositivos electrónicos. Utilización de dispositivos técnicos de seguimiento. Registro de dispositivos de almacenamiento masivo. Registros remotos de equipos informáticos. Medidas de aseguramiento.

Tema 51. La Ley 4/2015, de 27 de abril, del Estatuto de la víctima del delito. Ámbito. Concepto general de víctima. Derechos básicos. Protección de las víctimas. Medidas de protección a la víctima. Obligación de reembolso.

Tema 52. Medidas de protección integral contra la violencia de género. Principios rectores. Sensibilización, prevención y detección. Derechos de las mujeres víctimas de violencia de género. Tutela institucional: Especial referencia a las unidades de las

Fuerzas y Cuerpos de Seguridad especializadas en la prevención. Tutela penal y tutela judicial. La orden de protección de las víctimas de la violencia doméstica. Marco normativo y actuaciones encaminadas a favorecer la igualdad entre hombres y mujeres. La Ley Orgánica 10/2022, de 6 de septiembre, de garantía integral de la libertad sexual.

Tema 53. Introducción a la Prevención de Riesgos Laborales. Concepto general de trabajo. Concepto de salud y condiciones de trabajo. El trabajo y la salud. Concepto general de riesgos laborales. Principios generales de la actividad preventiva. Concepto de prevención y protección. Consecuencia de los riesgos. Daños a la salud. Marco normativo básico en prevención de riesgos laborales. La Ley 31/1995, de Prevención de Riesgos Laborales. El Real Decreto 39/1997, por el que se aprueba el Reglamento de los Servicios de Prevención. El Real Decreto 2/2006, sobre prevención de riesgos laborales en los funcionarios del Cuerpo Nacional de Policía. El Real Decreto 67/2010, sobre adaptación de la prevención de riesgos laborales en la Administración General del Estado. Derechos y deberes básicos en materia de prevención de riesgos laborales.

B) Ciencias Sociales

Tema 54. Las grandes corrientes del pensamiento político y social contemporáneo: Liberalismo, Socialismo, Fascismo y Ecologismo. Nacionalismos. Sistemas de legitimación social y política: Democracia, Burocracia, Aristocracia y Dictadura. Principios éticos de la sociedad actual. Valores sociales. Xenofobia, racismo, fanatismo, dogmatismo, fundamentalismo, sectarismo y hooliganismo.

Tema 55. Derechos Humanos. Declaración Universal de Derechos Humanos. Convenio Europeo para la Protección de los Derechos Humanos y Libertades Fundamentales. Convenio contra la Tortura. Protocolo facultativo de la Convención contra la Tortura. Mecanismo Nacional de Prevención de la Tortura del Defensor del Pueblo.

Tema 56. Bases fisiológicas del comportamiento humano. El sistema nervioso central: El encéfalo y la médula espinal. El sistema nervioso periférico. El sistema neuroendocrino. Receptores sensoriales y sentidos. La vista y el oído.

Tema 57. La atención: Concepto. Atención visual. Atención auditiva. Integración de atributos.

Tema 58. Estructura y procesos de memoria. Memoria episódica, memoria semántica y memorias de corta duración. Memoria y amnesia. Memoria de testigos. Cómo mejorar la memoria.

Tema 59. El aprendizaje: Condicionamiento clásico. Condicionamiento operante. El aprendizaje observacional.

Tema 60. Teorías en el estudio del desarrollo: Las teorías evolutivas de Piaget y Vigotsky. Desarrollo cognitivo. Desarrollo social. Desarrollo moral.

Tema 61. Personalidad: Influencias genéticas y culturales en la personalidad. La teoría de Cattell. La teoría de Eysenck. El modelo de los cinco factores.

Tema 62. Psicología diferencial: La influencia de la herencia y el ambiente en la diversidad psicológica humana. Diferencias en inteligencia y personalidad en función de la edad y del sexo.

Tema 63. La conducta anormal. Algunos trastornos mentales y del comportamiento según la Organización Mundial de la Salud: Esquizofrenia, trastornos esquizotípicos y trastornos delirantes. Trastornos neuróticos y trastornos relacionados con el estrés. Trastorno asocial de la personalidad.

Tema 64. Actitudes: Definición. Componentes de las actitudes. Principales estrategias para el cambio de actitudes. Relación actitud-conducta. Estereotipos y prejuicios. Dogmatismo y autoritarismo. Percepción social y atribución. Conducta de ayuda. Atracción interpersonal y relaciones interpersonales íntimas. Agresividad. Medios de comunicación e influencia social.

Tema 65. Composición y estructura de grupos. El liderazgo. Formación y desarrollo de grupos. Procesos de influencia en grupos. Productividad grupal. Toma de decisiones en grupo.

Tema 66. Anomia, marginalidad y desviación. El control social. Teorías explicativas de la delincuencia: Concepto, modelos explicativos y clases de delincuencia. La víctima de la delincuencia: Concepto y tipología. El tratamiento de la víctima. Tipos de victimización. Teoría de atribución de responsabilidad a la víctima.

Tema 67. Comportamientos colectivos: La conducta humana ante situaciones de emergencia. Comunicación con afectados en situaciones de emergencia. Consecuencias psicológicas provocadas por las catástrofes.

Tema 68. Los cambios sociales: Teorías y procesos. Tecnología y cambio social. Promoción y resistencia al cambio. Globalización, antiglobalización y los nuevos movimientos sociales.

C) Ciencias Técnico-Científicas

Tema 69. Introducción a la metodología científica. Método científico: Método correlacional y método experimental. Estudios de laboratorio y estudios de campo.

Tema 70. Aspectos metodológicos en las ciencias sociales. Instrumentos: Encuestas, test, observación, escalas... Características de los instrumentos: Validez, fiabilidad, sensibilidad y especificidad.

Tema 71. Estadística: Concepto y campo de aplicación. Métodos fundamentales de selección de la muestra. Medidas de tendencia central y medidas de dispersión. Representaciones gráficas. Fenómenos aleatorios. Probabilidad. Esperanza y varianza. Estudios estadísticos sobre la prevención de la delincuencia.

Tema 72. La contabilidad y la información contable. El patrimonio empresarial: Inversión y obligaciones. Las cuentas de la empresa: El balance, las cuentas de pérdidas y ganancias, la memoria, los libros oficiales, ciclo de explotación de la empresa. El balance de situación y su contenido: Activo, pasivo y patrimonio neto. Clasificación del activo: Activo fijo, inmovilizado material, intangible y financiero, activo circulante, realizable o existencias y disponible. El pasivo no exigible y exigible. El patrimonio neto: El capital social y las reservas. Las cuentas de pérdidas y ganancias y resultados del ejercicio. La memoria y las cuentas anuales depositadas en el Registro Mercantil: Libros que se presentan. El Impuesto de sociedades. El IVA: Funcionamiento contable interno e intracomunitario.

Tema 73. Redes informáticas: Modelo OSI. Introducción al encapsulamiento. Modelo TCP/IP. Dispositivos de red: Concentradores (hubs); conmutadores (switches); encaminadores (routers); cortafuegos (firewall); servidores DHCP; servidores DNS; servidores proxy. Direccionamiento IP: Clase de redes; IPv4; IPv6. Redes inalámbricas: Infraestructura de redes inalámbricas; protocolos WEP, WPA, WPA2, WPA3.

Tema 74. Fundamentos de sistemas operativos: Funciones de un sistema operativo. Tipologías: MS/DOS; UNIX; Linux; Windows; MAC OS. Sistemas operativos móviles: iOS, Android. Sistemas de almacenamiento. Sistemas de archivos.

Tema 75. Cibercriminalidad y agentes de la Amenaza: Botnet; Business E-mail Compromise; Cartas nigerianas; Cryptojacking; Denegación de servicio; Ingeniería social; Inyección SQL; Malware; Pharming; Phishing; Spear phishing; Ransomware; Skimming; Spoofing; Spyware, Troyano; XSS; Zero-day. Cibercriminales. Crime as Service. Hacktivistas. Insider threat. APTs. Cyber Kill Chain.

Tema 76. Inteligencia: Dato, información e inteligencia. Tipologías de Inteligencia. Ciclo de la Inteligencia. Inteligencia de Fuentes Abiertas (OSINT). Surface Web. Deep Web. Dark Web. Darknet. Ciencia de Datos. Big Data. Cloud Computing.

Tema 77. Seguridad de la Información: Ciclo de vida de la información. Confidencialidad; Integridad y Disponibilidad. Sistema de gestión de la Seguridad de la Información. Riesgos y amenazas para la información.

Tema 78. Documentación del vehículo y del conductor: Requisitos y trámites legales. Permisos de conducción. El seguro de responsabilidad civil obligatoria. Inspección técnica de vehículos.

Tema 79. El procedimiento sancionador en materia de tráfico: Potestad sancionadora y tipo de denuncias. Esfera competencial por parte de los funcionarios de Policía Nacional. Actuación en accidentes de tráfico: Primeras actuaciones operativas en la gestión de accidentes y trámite documental. Medidas de protección, investigación y coordinación con otros equipos de seguridad y emergencia.

Tema 80. El vehículo prioritario. Definición de vehículo prioritario. Facultades de los conductores de vehículos prioritarios. Comportamiento de los demás conductores respecto de los vehículos prioritarios. La conducción de vehículos en situación de emergencia. Utilización de las señales de emergencia.

Tema 81. Origen de las armas de fuego. Definición, clasificación, categorías y funcionamiento de las armas de fuego: Especial referencia al reglamento de armas. Cartucho: Definición y componentes. Armas prohibidas. Documentación que ampara la tenencia y porte de armas. Balística forense.

ANEXO III

Solicitud de admisión y liquidación de las tasas de examen

1. Procedimiento de inscripción

Con arreglo a lo dispuesto en el Real Decreto 203/2021, de 30 de marzo, por el que se aprueba el Reglamento de actuación y funcionamiento del sector público por medios electrónicos, la presentación de solicitudes de admisión a las pruebas y el pago de las tasas de derechos de examen se realizará por vía telemática a través del portal web de la Policía Nacional.

La solicitud se presentará obligatoriamente por vía telemática a través del portal web de la Policía Nacional (<https://policia.es/>): seleccionando portal del aspirante (Procesos Selectivos)/ Policía Nacional Escala Básica y Escala Ejecutiva.

El modelo oficial de solicitud de admisión a pruebas selectivas de ingreso en la Policía Nacional y liquidación de la tasa de derechos de examen (Modelo 790, código de tasa 088), se encuentra a disposición de los interesados una vez cumplimentado en el Portal del Aspirante/« Mis Inscripciones»/«Ver Detalle»/«Mi documentación»

Para acceder a este procedimiento podrá utilizar cualquiera de los métodos de identificación aceptados en la plataforma CI@ve (DNIe/Certificado electrónico, CI@ve PIN, CI@ve Permanente).

La presentación por esta vía permitirá:

- Autenticación mediante CI@ve o DNI.
- Inscripción en línea en modelo oficial (obligatorio).
- Pago telemático de las tasas, si procede (obligatorio).
- Firma electrónica de la solicitud (obligatorio). La firma electrónica genera automáticamente el registro electrónico de la solicitud.
- Anexar documentos a la solicitud (para exenciones o reducciones de tasas).
- Modificación, durante el plazo de inscripción, de la solicitud registrada.

Los interesados deberán seguir los pasos e instrucciones que el portal del aspirante les vaya indicando y podrán consultar el estado de su expediente en el apartado «Mis Inscripciones».

Un vez finalizado el plazo de inscripción, la subsanación de la solicitud, en su caso, durante el plazo otorgado a estos efectos, se realizará telemáticamente a través del portal del aspirante y solamente permitirá adjuntar la documentación relacionada con la causa de exclusión y que se requiere para legitimar la subsanación.

Si una incidencia técnica debidamente acreditada imposibilitara el funcionamiento ordinario de los sistemas, el órgano convocante podrá acordar la ampliación del plazo de

presentación de solicitudes o la cumplimentación y presentación sustitutoria, lo que, en su caso, se publicará, en el propio portal del aspirante.

La solicitud de participación en el proceso selectivo lleva implícita la autorización para que la División de Formación y Perfeccionamiento recabe, respecto de la persona interesada, los antecedentes que de la misma puedan obrar en el Registro Central de Penados; de la Dirección General de Tráfico del permiso de conducción requerido en la convocatoria y fecha de expedición del mismo; sus datos del Sistema de Verificación de Datos de Identidad; del Ministerio de Universidades, la consulta y verificación de sus titulaciones universitarias; de las Comunidades Autónomas, sus datos de escolarización; así como sus datos sobre matrículas universitarias obrantes en la Conferencia de Rectores de la Universidades Españolas.

No obstante, sin perjuicio de firmar la instancia y en documento unido a la misma, se podrá manifestar la voluntad expresa contraria a dicha autorización.

La solicitud solo producirá efectos una vez cumplimentada (modelo 790), firmada electrónicamente y con el pago telemático realizado dentro del citado plazo.

2. Tasa por derechos de examen

El importe de la tasa, Tarifa primera, asciende a treinta y un euros con diez céntimos (31,10 €) y será satisfecho dentro del plazo establecido para la formalización de la solicitud, mediante la pasarela de pago de la Agencia Estatal de Administración Tributaria a través de cualquier entidad de depósito (Bancos, Cajas de Ahorro, etc.) que preste servicios de colaboración en la recaudación de las tasas que constituyen recursos del presupuesto del Estado, utilizando para ello el impreso 790, código de tasa 088 citado.

Requisitos para el pago telemático:

1. Disponer de número de identificación fiscal (NIF).
2. Disponer de documento nacional de identidad electrónico o de firma electrónica avanzada, basada en un certificado de usuario admitido por la Agencia Estatal de la Administración Tributaria como medio de identificación y autenticación en sus relaciones telemáticas con los contribuyentes. A estos efectos, serán válidos los certificados de usuario X.509.V3, expedidos por la Fábrica Nacional de Moneda y Timbre-Real Casa de la Moneda, al amparo de la normativa tributaria, así como los emitidos por las autoridades de certificación publicadas en la página web de la Agencia Tributaria (oficina virtual), admitidos para el uso de firma electrónica en las relaciones tributarias por medios electrónicos, informáticos y telemáticos con la Agencia Estatal de Administración Tributaria, según dispone la Orden HAC/1181/2003, de 12 de marzo, por la que se establecen normas específicas sobre el uso de la firma electrónica en las relaciones tributarias por medios electrónicos, informáticos y telemáticos con la Agencia Estatal de Administración Tributaria.
3. Tener una tarjeta o cuenta abierta, a nombre de la persona aspirante, en una entidad colaboradora en la gestión recaudatoria que se haya adherido al sistema previsto en la Resolución de 3 de junio de 2009, de la Dirección General de la Agencia Estatal de Administración Tributaria, sobre asistencia a los obligados tributarios y ciudadanos, en su identificación telemática ante las entidades colaboradoras, con ocasión de la tramitación de procedimientos tributarios, y que aparezca en la relación de entidades que se muestre en la opción de pago de la «oficina virtual» de la página web de la Agencia Estatal de Administración Tributaria.

Pago de las tasas por vía telemática:

1. El modelo de autoliquidación es el ya citado 790, que se encuentra a disposición de los/as interesados/as en el portal del aspirante.

Se deberán cumplir los requisitos establecidos en el apartado tercero.2.d) de la Orden HAC/729/2003, de 28 de marzo, requisitos que se detallan en el apartado cuarto de la misma.

2. El pago telemático de la tasa por derechos de examen tendrá carácter obligatorio.

3. Para realizar el pago telemático de estas tasas autoliquidables, el/la obligado/a al pago o sujeto pasivo deberá seguir las instrucciones que se le indican en el portal del aspirante, cumplimentar el formulario correspondiente, y realizar el pago conforme a lo establecido en el apartado cuarto de la Orden HAC/729/2003, de 28 de marzo.

4. Los servicios telemáticos de la Dirección General de la Policía, conectarán al/la interesado/a a través de su pasarela de pagos con la Agencia Estatal de Administración Tributaria, para que lleve a cabo todos los pasos necesarios para completar el pago.

5. Una vez efectuado el pago, la entidad colaboradora generará el Número de Referencia Completo (NRC), que será enviado a la Dirección General de la Policía, la cual generará, para que el/la interesado/a lo pueda imprimir, el modelo de autoliquidación cumplimentado y pagado, en el que figurará el Número de Referencia Completo (NRC), que le servirá como justificante del pago de la tasa.

De acuerdo con el apartado sexto de la Resolución de 9 de mayo de 2011, de la Secretaría de Estado para la Función Pública, por la que se aprueba el modelo de impreso sobre solicitud de admisión a pruebas selectivas en la Administración Pública y liquidación de la tasa de derechos de examen y se dictan instrucciones complementarias sobre su aplicación, quienes se inscriban o presenten su solicitud en el extranjero, deberán efectuar el ingreso en la cuenta restringida siguiente:

Título de la cuenta: Tesoro público. Ministerio del Interior. Tasas recaudadas en el extranjero; Entidad: BBVA. Oficina institucional. Calle Goya, 14. Madrid-28001. Código Internacional de cuenta bancaria: IBAN ES10; Número de cuenta: 0182 2458 10 0200006043.

3. Devolución de la tasa de examen

De conformidad con lo establecido en el artículo 12 de la Ley 8/1989, de 13 de abril, de Tasas y Precios Públicos, procederá la devolución de las tasas que se hubieran exigido, cuando no se realice su hecho imponible por causas no imputables al sujeto pasivo. Por tanto, no procederá devolución alguna de los derechos de examen en los supuestos de exclusión de las pruebas selectivas por causa imputable al/la interesado/a.

En aquellos casos en que, con arreglo a lo dispuesto en la normativa vigente, proceda la devolución de ingresos indebidos de la tasa, será necesario, para instar la devolución, solicitud expresa de la persona interesada en la que deberán figurar inexcusablemente los siguientes datos: nombre y apellidos, NIF, domicilio y CCC (veinte dígitos), a donde ha de realizarse la transferencia bancaria de devolución, acompañando al original de la solicitud el «ejemplar para la persona interesada» del impreso modelo 790.

4. Exentos del pago de tasa

1.º Las personas que figuren como demandantes de empleo durante el plazo, al menos, de un mes anterior a la fecha de publicación de la presente convocatoria.

Serán requisitos para el disfrute de la exención, que en el plazo de que se trate no hubieran rechazado oferta de empleo adecuado ni se hubiesen negado a participar, salvo causa justificada, en acciones de promoción, formación o reconversión profesional y que, asimismo, carezcan de rentas superiores en cómputo mensual, al salario mínimo interprofesional.

La certificación relativa a la condición de demandante de empleo, con los requisitos señalados, se solicitará en la correspondiente oficina de los servicios públicos de empleo. En cuanto a la acreditación de las rentas se realizará mediante una declaración

jurada o promesa suscrita por la persona aspirante que se generará y firmará de forma automática por la aplicación.

2.º Quienes sean miembros de familia numerosa clasificada en la «categoría especial», deberán acreditarlo mediante copia auténtica del título oficial, en vigor, acreditativo de tal condición y expedido por la correspondiente Comunidad Autónoma.

3.º Las víctimas del terrorismo, entendiéndose como tales, las personas que hayan sufrido daños físicos o psíquicos como consecuencia de la actividad terrorista y así lo acrediten mediante sentencia judicial firme o en virtud de resolución administrativa por la que se reconozca tal condición, su cónyuge o persona que haya convivido con análoga relación de afectividad, el cónyuge de la persona fallecida y los hijos e hijas de las personas heridas y fallecidas.

5. Bonificaciones

Tendrán una bonificación del cincuenta por ciento en el pago de la tasa por derechos de examen, quienes acrediten la condición de familia numerosa clasificada en «categoría general», por lo que el importe de la tasa será de quince euros con cincuenta y cinco céntimos (15,55 €); para ello deberán aportar copia auténtica del título oficial, en vigor, acreditativo de tal condición y expedido por la correspondiente Comunidad Autónoma.

Las personas exentas del pago de tasa o que tengan derecho a la bonificación, consecuente con lo dispuesto sobre el plazo para el pago de la tasa de examen, deberán presentar los documentos acreditativos de la exención o de la bonificación dentro del plazo de presentación de solicitudes de participación en el proceso, anexando la documentación a través del portal del aspirante.

ANEXO IV

Cuadro de exclusiones médicas para ingreso en la Policía Nacional (Real Decreto 326/2021, de 11 de mayo)

Cuadro médico de exclusiones

A. Motivos generales de exclusión

1. Procesos que imposibiliten la realización de las pruebas físicas en los plazos prefijados, teniendo en cuenta las normas y disposiciones relativas a la protección de la maternidad, que se establezcan de conformidad con lo dispuesto la Ley Orgánica 3/2007, de 22 de marzo, para la igualdad efectiva de mujeres y hombres y el Acuerdo de Consejo de Ministros de 9 de diciembre de 2020, por el que se aprueba el III Plan para la igualdad de género en la Administración General del Estado y en los Organismos Públicos vinculados o dependientes de ella.

2. Procesos que hagan prever la incapacidad para realizar los períodos de formación adecuadamente.

3. Procesos en los que se prevea que en el futuro serán un motivo de incapacidad psicofísica permanente.

4. En la revisión de las calificaciones por resultar «no apto» o «no apta» en aplicación de alguno de los apartados de exclusión, la evaluación correspondiente abarcará aquellos del cuadro médico de exclusiones que el órgano médico pericial considere relevante, no estando limitado por las evaluaciones previas o ajenas al mismo, siendo determinantes los resultados de exploración y pruebas complementarias realizadas en el día y hora señalados para dicha prueba.

5. Las patologías que por resultar incompatible con las funciones de la Policía Nacional, y que conforme a la definición del presente cuadro médico de exclusiones sean susceptibles de valoración, serán evaluadas de forma individualizada con informe técnico emitido por la persona asesora médica designada.

B. Parámetros biológicos, enfermedades y causas generales

B.1 Parámetros biológicos.

1. Altura: Se establecerá en función de la estatura recogida en el reglamento de procesos selectivos y formación vigente en el momento de la convocatoria y se medirá en bipedestación en tallímetro clínico y en dos ocasiones, dando por válido la mejor de ambas. No se admitirá ningún tipo de cirugía o técnica semejante (prótesis temporales o permanentes) que supongan una alteración de la altura anatómica.

2. El índice de masa corporal (IMC): No sobrepasará 28 ni será inferior a 18. Se podrán aceptar IMC superiores a 28 si objetiva y claramente se deben, no a un aumento de la grasa corporal, sino a un desarrollo muscular marcado, y no presenta patología ni factores de riesgo sobreañadidos. El cálculo del índice de masa corporal se efectuará aplicando la siguiente fórmula: $IMC = P/T^2$, donde P es el peso de la persona aspirante desnuda en kilogramos y T la talla en metros.

3. Alteraciones de la tensión arterial: la tensión arterial será eliminatoria a partir de 140 mm Hg de sistólica y/o 90 de diastólica. La toma se realizará, si fuera necesario, y para descartar en lo posible el componente emocional o de «bata blanca», una segunda vez, y tras reposo horizontal de diez minutos.

B.2 Enfermedades y causas generales.

1. Anomalías genéticas, congénitas o adquiridas que en opinión de la persona asesora especialista puedan menoscabar en el momento del examen o, previsiblemente en el futuro, la eficacia en la ejecución de las misiones encomendadas o alterar la salud del examinado.

2. Procesos endocrinometabólicos que produzcan alteraciones morfológicas o funcionales de importancia pronóstica o que requieran terapia sustitutiva continua que menoscaben la capacidad para el normal desarrollo de las funciones policiales, evaluados de forma individualizada y con informe emitido por la persona asesora médica designada.

3. Procesos y enfermedades infecciosas y parasitarias que, por la presencia de trastornos funcionales, por exigir un tratamiento continuo o por su contagiosidad menoscaben la capacidad para el normal desarrollo de las funciones policiales, evaluadas de forma individualizada y con informe emitido por la persona asesora médica designada.

4. Procesos inmunoalérgicos, de importancia pronóstica y funcional que menoscaben la capacidad para el normal desarrollo de las funciones policiales.

5. Procesos reumáticos que originen trastornos funcionales.

6. Tumores malignos y lesiones precancerosas en cualquier localización y estadio, y los tumores benignos que por su tamaño o localización menoscaben la capacidad para el normal desarrollo de las funciones policiales.

7. Intoxicaciones crónicas que determinen trastornos anatómicos o funcionales que menoscaben la capacidad para el normal desarrollo de las funciones policiales.

8. Utilización de cualquier tipo de medicación o droga que pueda disminuir la capacidad de reacción del examinado o que funcionalmente menoscaben la capacidad para el normal desarrollo de las funciones policiales.

C. Piel y tejido celular subcutáneo

1. Dermatitis extensas y generalizadas de la piel o cuero cabelludo de tendencia crónica o recidivante, o aquellas que por su localización, extensión o estado clínico interfieran con las actividades policiales o con el uso de la uniformidad o dotación profesional que menoscaben la capacidad para el normal desarrollo de las funciones policiales, evaluados de forma individualizada y con informe emitido por la persona asesora médica designada.

2. Dermopatías contagiosas.

3. Afecciones y cicatrices localizadas que afecten a la movilidad o impidan el uso del equipo reglamentario.
4. Úlceras inveteradas o con tendencia recidivante.

D. Neurología y psiquiatría

D.1 Neurología.

1. Cubiertas membranosas y óseas, y del sistema vascular, que produzcan alteraciones motoras o sensitivas, que menoscaben la capacidad para el normal desarrollo de las funciones policiales.
2. Enfermedades crónicas sistematizadas, difusas o en focos, y lesiones de cualquier parte del sistema nervioso central o periférico, o de las meninges, que originen trastornos motores o sensitivos.
3. Lesiones traumáticas craneoencefálicas, vertebromedulares o de nervios periféricos y sus secuelas que determinen alteraciones morfológicas o funcionales o que menoscaben la capacidad para el normal desarrollo de las funciones policiales.
4. Epilepsia en todas sus formas. Crisis de actividad comicial (como los llamados equivalentes epilépticos y otras) con hallazgos electroencefalográficos significativos.
5. Movimientos anormales uni o bilaterales, generalizados o no.
6. Síndromes neurológicos que cursen con afectación de las funciones corticales.
7. Enfermedades metabólicas, carenciales, por tóxicos, fármacos y drogas que produzcan alteraciones de los sistemas nerviosos central y periférico.
8. Paresia, hemiparesia en cualquier localización, aguda o crónica.

D.2 Psiquiatría.

1. Trastornos mentales orgánicos.
2. Trastornos mentales y del comportamiento relacionados con el consumo de tóxicos (drogas, psicotropos y/o alcohol), al igual que la evidencia de abuso de los mismos o su detección analítica en el reconocimiento.
3. Trastornos psicóticos en todas sus expresiones, incluidos los existentes en los antecedentes, aun cuando no exista producción clínica.
4. Trastornos del estado de ánimo de carácter persistente o recurrente, incluidos los existentes en los antecedentes, aun cuando se encuentren asintomáticos.
5. Trastornos de ansiedad, trastornos adaptativos, trastornos relacionados con factores estresantes y trastornos somatomorfos que menoscaben la capacidad para el normal desarrollo de las funciones policiales o adaptación al medio policial.
6. Trastornos del comportamiento asociados a disfunciones fisiológicas y/o a factores somáticos que menoscaben la capacidad para el normal desarrollo de las funciones policiales o su adaptación a las mismas.
7. Trastornos de la personalidad y del comportamiento, así como rasgos de personalidad alterados, que menoscaben la capacidad para el normal desarrollo de las funciones policiales o su adaptación a las mismas.
8. Déficits intelectivos (tomando como referencia un cociente intelectual inferior a 90) y/o alteraciones cognitivas que afecten al funcionamiento conceptual, emocional, ejecutivo y/o social, o que menoscaben la capacidad para el normal desarrollo de las funciones policiales o su adaptación a las mismas.
9. Trastornos del desarrollo mental, del comportamiento y de las emociones de comienzo habitual en la etapa infanto-juvenil con persistencia en la edad adulta, y que menoscaben la capacidad para el normal desarrollo de las funciones policiales o su adaptación a las mismas.
10. Trastornos del control de los impulsos que menoscaben la capacidad para el normal desarrollo de las funciones policiales o su adaptación al medio policial.

11. Aquellos otros trastornos mentales y de la conducta que menoscaben la capacidad para el normal desarrollo de las funciones policiales, orden público y práctica policial.

E. Aparato digestivo

1. Afecciones congénitas o adquiridas de los órganos de la boca o faringe que trastornen la deglución de modo permanente.
2. Cualquier alteración de los maxilares y del aparato dentario en número, con grado o deformidad, que produzca una incorrecta implantación dentaria que pueda constituir un obstáculo en la masticación.
3. Sialorrea y fístulas salivares permanentes.
4. Afecciones del esófago que cursen con disfagia.
5. Afecciones de estómago, intestino y peritoneo con trastornos orgánicos o funcionales, excepto la enfermedad celiaca.
6. Afecciones del recto y ano que ocasionen retención, incontinencia o cualquier otra alteración que menoscaben la capacidad para el normal desarrollo de las funciones policiales.
7. Secuelas postquirúrgicas con trastornos que menoscaben la capacidad para el normal desarrollo de las funciones policiales.
8. Alteraciones de la pared abdominal incompatibles con la actividad física. Hernias de cualquier tipo y localización, incluso las pequeñas y reducibles.
9. Fístulas perineales, incluida la sacrocoxígea.
10. Hepatopatías agudas o crónicas comprobadas mediante analítica-bioquímica. Pancreatitis aguda o crónica.
11. Esplenectomía.
12. Trastornos funcionales digestivos incompatibles con el servicio.

F. Aparato respiratorio

1. Malformaciones o afecciones del aparato respiratorio, mediastino y caja torácica, que determinen alteraciones morfológicas o funcionales incompatibles con las actividades policiales, entre ellas: Insuficiencia respiratoria, trastorno ventilatorio o disnea a medianos esfuerzos.
2. Enfermedades del intersticio, parénquima y circulación pulmonar que determinen alteraciones morfológicas o funcionales que menoscaben la capacidad para el normal desarrollo de las funciones policiales.
3. Enfermedades obstructivas de las vías aéreas. Asma bronquial persistente.
4. Enfermedades infecciosas y parasitarias del aparato respiratorio y sus secuelas. Lesiones residuales tuberculosas que, por su tamaño, número o situación alteren la capacidad respiratoria o hagan presumible su reactivación.
5. Neoformaciones benignas y malignas del aparato respiratorio y sus secuelas. Nódulo pulmonar.
6. Enfermedades del mediastino. Enfermedades de la pleura, neumotórax y sus secuelas que determinen alteraciones morfológicas o funcionales.
7. Anomalías y disfunción diafragmática que determinen alteraciones morfológicas o funcionales.

G. Cardiología y vascular

1. Alteraciones congénitas o adquiridas del corazón, mediastino, arterias o venas, o secuelas de las mismas, que alteren o puedan alterar en su evolución la normalidad funcional del aparato cardiocirculatorio.
2. Antecedentes de síncope recidivante.
3. Enfermedades valvulares.

4. Síndrome de preexcitación y todos los trastornos del ritmo y la conducción de importancia clínica.
5. Cardiopatía isquémica en cualquiera de sus manifestaciones.
6. Insuficiencia cardíaca de cualquier etiología.
7. Miocardiopatías. Enfermedades del pericardio en fase aguda, recidivantes o que presenten secuelas crónicas.
8. Portadores de marcapasos, prótesis o injertos cardiovasculares.
9. Enfermedades de los grandes vasos y fístulas arteriovenosas incluso tras corrección quirúrgica.
10. Arteriopatías periféricas que puedan producir trastornos funcionales que menoscaben la capacidad para el normal desarrollo de las funciones policiales.
11. Secuelas postflebíticas significativas, varices significativas. Linfedemas importantes.

H. Aparato locomotor

1. Enfermedades, lesiones o anomalías osteomioarticulares que puedan impedir o menoscabar la función policial.
2. Pérdida total o parcial de una extremidad.
3. Alteración anatómica o funcional de una o ambas manos o de las estructuras osteoligamentosas que constituyen la articulación de la muñeca, cuando esto provoque una disminución o alteración de la capacidad de prensión y manipulación. En todo caso la mano dominante debe estar íntegra anatómicamente y funcionalmente.
4. Inestabilidad articular durante la exploración o incongruencia articular objetivada mediante pruebas de imagen.
5. Reducción de los rangos fisiológicos de movimiento articular.
6. Desviaciones de la columna vertebral comprobadas mediante técnicas de imagen, con cifosis superior a 45°, escoliosis con ángulo de Cobb superior a 15°, hiperlordosis con eje sacro formando con el eje horizontal un ángulo inferior a 45°; o aquellas que presenten alteraciones morfológicas en cuerpos vertebrales, discos intervertebrales o apófisis articulares.
7. Alteraciones que cursen con hipotrofia o distrofia de la musculatura de miembros o tronco.
8. Intervenciones quirúrgicas que alteren significativamente la mecánica osteoarticular y todas aquellas realizadas sobre el aparato locomotor en los 90 días previos a la fecha de reconocimiento médico.
9. Dismetrías de miembros, superiores a 2 centímetros.
10. Alteraciones morfológicas de uno o ambos pies que puedan producir intolerancia al uso del calzado reglamentario o a las actividades con bipedestación prolongada.
11. Procesos patológicos en fase aguda en el momento del reconocimiento médico.
12. Presencia de material de osteosíntesis que altere la línea articular o que implique riesgo en el ejercicio de las funciones policiales, así como cualquier tipo de cirugía estabilizadora de columna vertebral.
13. Valgo o varo de miembros inferiores superior a 20° o con repercusión articular.

I. Aparato de la visión

1. Afecciones del globo ocular, conjuntivas, párpados, vías lagrimales, sistema motor ocular y cavidad orbitaria, que impida o menoscabe la labor policial.
2. Pérdida o atrofia de un globo ocular. Cuerpos extraños intraoculares. Cualquier tipo de cirugía intraocular.
3. Exoftalmos.
4. Glaucoma.
5. Dacriocistitis aguda y crónica.

6. Defectos y deformidades palpebrales que afecten la función palpebral implicando la visión o por exposición del globo ocular. Ptosis. Ectropion. Entropion. Blefaroespasmio.
7. Conjuntivitis crónicas. Pterigión de marcado desarrollo.
8. Escleritis y epiescleritis.
9. Queratitis. Herpes corneal. Leucomas corneales centrales y periféricos. Estafilomas, distrofias y ectasias corneales congénitas y adquiridas. Queratocono. Trasplante corneal y anillos intraestromales corneales.
10. Técnicas de corrección refractiva: se deberá considerar este apartado en función del resultado de la cirugía refractiva corneal, y habiéndose realizado la cirugía al menos 60 días antes del reconocimiento. No se admitirán lentes fáquicas.
11. Uveítis. Iridociclitis.
12. Luxaciones, subluxaciones y ectopias del cristalino. Cataratas y opacidades que afecten a la visión. Afaquia. Pseudoafaquia.
13. Alteraciones vitreoretinianas degenerativas, inflamatorias, tumorales o traumáticas del fondo de ojo que produzcan trastornos funcionales o sean de mal pronóstico. Cualquier cirugía vitreoretiniana.
14. Neuritis óptica. Edema papilar. Atrofia óptica.
15. Estrabismo. Diplopía. Nistagmus. Heterotropía. Motilidad ocular extrínseca anormal.
16. Visión cromática. No se admitirán discromatopsias, determinadas mediante las tablas de Ishihara u otros medios diagnósticos.
17. Defectos en el campo visual debido a enfermedades oculares, del sistema nervioso central o traumas.
18. Agudeza visual lejana: la exigencia de agudeza visual será la siguiente: Agudeza visual mínima exigida sin corrección: 0,6 en cada ojo, medición individual.

J. Otorrinolaringología

1. Afecciones congénitas o adquiridas de la pirámide y fosas nasales, boca, faringe, laringe y oído, que perturben la función respiratoria, fonatoria o auditiva.
2. Rinitis alérgica, simple, atrófica o hipertrófica, que limite la actividad física. Anosmia y parosmia.
3. Perforaciones del tabique nasal, excepto las de origen traumático, mínimas y asintomáticas.
4. Sinusopatías comprobadas mediante radiología simple.
5. Disfonías permanentes que menoscaben la capacidad para el normal desarrollo de la comunicación verbal. La disartria será considerada como causa de exclusión.
6. Anomalías de la motilidad laríngea que provoquen trastornos ventilatorios permanentes.
7. Enfermedad recurrente del oído medio, así como las consecutivas a procesos obstructivos tubáricos.
8. Manifestaciones vertiginosas de cualquier etiología.
9. Afecciones del oído de importancia pronóstica o que perturben la función auditiva por debajo de los mínimos exigidos.
10. Hipoacusias: pérdidas auditivas sin corrección por encima de 35 db entre 500 y 3.000 Hz y de 45 db a partir de 4.000 Hz. Medidos en cada oído de forma individual mediante audiómetro tonal.
11. Alteraciones anatómicas y fisiológicas que supongan un Síndrome de Apnea Obstructiva del Sueño (SAOS o SAHS).

K. Aparato urogenital

1. Nefropatías y cistopatías, insuficiencia renal aguda o crónica.
2. Ausencia anatómica o funcional de un riñón.
3. Litiasis con afectación endocrina o alteración de la función renal.

4. Fístulas urinarias. Incontinencia o retención de orina.
5. Alteraciones analíticas significativas de la orina.
6. Epispadias. Hipospadias perineal, escrotal o peneano.
7. Orquitis u orquiepididimitis no tratadas, recidivantes o resistentes al tratamiento.
8. Hidrocele o varicocele de relevancia clínica.
9. Prolapsos genitales.
10. Infecciones genitales no tratadas, recidivantes o resistentes al tratamiento.
11. Endometriosis.
12. Hipertrofia de mama u otra patología mamaria que interfiera con las funciones policiales, la uniformidad o equipación de seguridad policial.
13. Varicosidades genitales significativas.
14. Fístulas rectovaginales y vesicovaginales.

L. Sangre y órganos hematopoyéticos

1. Afecciones hematológicas que limiten las funciones policiales.
2. Anemias y leucopenias. Trombocitopenias. (Medidos en analítica y sistemático de sangre).
3. Síndromes mieloproliferativos y mielodisplásicos.
4. Hemoblastosis. Leucosis.
5. Linfomas. Mielomas.
6. Trastornos de la hemostasia y coagulación.
7. Hemoglobinopatías con repercusión funcional o importancia pronóstica.
8. Inmunodeficiencias que menoscaben la capacidad para el normal desarrollo de las funciones policiales, evaluados de forma individualizada y con informe emitido por la persona asesora médica designada.
9. Alteraciones analíticas significativas en sangre.