

II. AUTORIDADES Y PERSONAL

B. Oposiciones y concursos

MINISTERIO DEL INTERIOR

19025 *Resolución de 15 de noviembre de 2022, de la Dirección General de la Policía, por la que se convoca oposición libre para cubrir plazas de alumnos/as de la Escuela Nacional de Policía, de la División de Formación y Perfeccionamiento, aspirantes a ingreso en la Escala Básica, categoría de Policía, de la Policía Nacional.*

Con arreglo a lo dispuesto en la Ley Orgánica 2/1986, de 13 de marzo, de Fuerzas y Cuerpos de Seguridad; Ley Orgánica 3/2007, de 22 de marzo, para la igualdad efectiva de mujeres y hombres; y el III Plan para la Igualdad de género en la Administración General del Estado y en sus Organismos Públicos vinculados o dependientes de ella, aprobado por Acuerdo del Consejo de Ministros de 9 de diciembre de 2020 publicado mediante Resolución de 29 de diciembre de 2020, de la Secretaría General de Función Pública; Ley Orgánica 9/2015, de 28 de julio, de Régimen de Personal de la Policía Nacional; Ley Orgánica 3/2018, de 5 de diciembre, de Protección de Datos Personales y garantía de los derechos digitales; Ley 39/2015, de 1 de octubre, del Procedimiento Administrativo Común de las Administraciones Públicas; Ley 40/2015, de 1 de octubre, de Régimen Jurídico del Sector Público; Real Decreto 637/2010, de 14 de mayo por el que se prevé la incorporación de los deportistas de alto nivel a las Fuerzas y Cuerpos de Seguridad del Estado; Real Decreto 326/2021, de 11 de mayo, por el que se aprueba el cuadro médico de exclusiones para el ingreso en la Policía Nacional, en aplicación a la Orden PCI/154/2019, de 19 febrero, relativa al Acuerdo del Consejo de Ministros del 30 noviembre de 2018; Real Decreto 410/2022, de 24 de mayo, por el que se aprueba la oferta de empleo público de la Policía Nacional para el año 2022; Real Decreto 853/2022, de 11 de octubre, por el que se aprueba el Reglamento de procesos selectivos y formación de la Policía Nacional; Orden del Ministro del Interior, de 24 de octubre de 1989 por la que, con carácter provisional, se desarrollan las previsiones contenidas en el Reglamento de Ingreso, Formación, Promoción y Perfeccionamiento de Funcionarios del Cuerpo Nacional de Policía; Orden del Ministro del Interior de 30 de junio de 1995, por la que se establece el baremo de méritos aplicable a la promoción interna de los funcionarios del Cuerpo Nacional de Policía; y demás normas de aplicación directa o supletoria, previo informe favorable de la Dirección General de Función Pública y en virtud de las atribuciones que le confiere el artículo 4.1 del Real Decreto 853/2022, de 11 de octubre.

Esta Dirección General convoca pruebas selectivas para cubrir vacantes en la Escala Básica, Categoría de Policía, de la Policía Nacional, con arreglo a las siguientes

Bases de la convocatoria

1. Número de plazas. Sistema de provisión. Fases del proceso selectivo

1.1. Número de plazas. Sistema de provisión.

Se convocan 2.456 plazas de alumnos/as de la Escuela Nacional de Policía, de la División de Formación y Perfeccionamiento, aspirantes a ingreso en la Escala Básica, categoría de Policía, de la Policía Nacional.

Del total de 2.456 plazas autorizadas para ingreso por oposición libre en la Escala Básica de la Policía Nacional, se reservan 491 para militares profesionales de tropa y marinería que lleven al menos cinco años de servicios como tales, de acuerdo con lo

previsto en el artículo 20.5 de la Ley 8/2006, de 24 de abril, de Tropa y Marinería, en su redacción dada por la Ley Orgánica 9/2015, de 28 de julio, de Régimen de Personal de la Policía Nacional. Las 1.965 plazas restantes serán cubiertas por el procedimiento de oposición libre.

Las plazas reservadas a militares profesionales de tropa y marinería que no sean cubiertas se acumularán a las 1965.

El tribunal no podrá aprobar, ni declarar que han superado las pruebas de la fase de oposición, un número de opositores/as superior al de plazas convocadas.

En el supuesto de que el número de opositores/as que superen todas las pruebas de la fase de oposición sea superior al número de plazas convocadas, los criterios de prelación para declarar aptos/as a unos/as y no aptos a otros/as serán los siguientes:

- 1.º Mayor puntuación obtenida en la segunda prueba (conocimientos).
- 2.º Mayor puntuación obtenida en la primera prueba (aptitud física).
- 3.º Mayor puntuación obtenida en el primer ejercicio de la primera prueba y, en caso de persistir el empate, se irá aplicando sucesivamente la mayor puntuación obtenida en los ejercicios segundo y tercero de la primera prueba hasta deshacer el empate.

1.2 Fases del proceso selectivo.

El proceso selectivo constará de las siguientes fases: a) oposición, b) curso de formación y c) módulo de formación práctica en puesto de trabajo.

2. *Requisitos de las personas aspirantes. Cumplimiento de los requisitos y méritos durante todo el proceso*

2.1 Requisitos.

2.1.1 Para ser admitido/a a la práctica de las pruebas selectivas será necesario reunir, a la fecha de finalización del plazo de presentación de solicitudes, los siguientes requisitos:

- a) Tener la nacionalidad española.
- b) Tener cumplidos dieciocho años de edad y no exceder de la edad máxima de jubilación en la Policía Nacional.
- c) No haber sido condenado o condenada por delito doloso, grave o menos grave, ni separado del servicio de la Administración General del Estado, de la Administración Autonómica, Local o Institucional, ni hallarse inhabilitado para el ejercicio de funciones públicas.
- d) No hallarse incluido/a en ninguna de las causas de exclusión física o psíquica que impidan o menoscaben la capacidad funcional u operativa necesaria para el desempeño de las funciones propias de la Policía Nacional que vienen establecidas en el cuadro médico de exclusiones para el ingreso en la Policía Nacional aprobado por Real Decreto 326/2021, de 11 de mayo, recogido en el anexo IV.
- e) No consumir drogas tóxicas, sustancias psicotrópicas o estupefacientes contemplados en la Convención Única de 1961 sobre Estupefacientes y en sus posteriores modificaciones, salvo prescripción facultativa previa.
- f) Prestar compromiso, mediante declaración de la persona solicitante, de portar armas y, en su caso, llegar a utilizarlas.
- g) Estar en posesión del permiso de conducción de la clase B.
- h) Estar en posesión del título de Bachiller o equivalente.

En el caso de titulaciones obtenidas en el extranjero, se deberá estar en posesión del documento que acredite su homologación o equivalencia con la titulación española exigida.

El proceso de selección que habrán de superar las personas aspirantes será adecuado al título académico requerido.

A quien le fuese incoado expediente disciplinario durante cualquiera de las fases del proceso selectivo, se le condicionará su permanencia en el proceso y la consolidación del nombramiento en la categoría a la que se accede, a que no se produzca la imposición de sanciones por faltas graves o muy graves.

La imposición de sanción disciplinaria de suspensión de funciones por falta leve, no afectará a la continuación de la persona sancionada en el proceso selectivo.

2.1.2 Las personas interesadas en optar a las 491 plazas reservadas a militares profesionales de tropa y marinería, además de los requisitos anteriormente mencionados, deberán llevar cinco años de servicio como tales a la fecha de finalización del plazo de presentación de instancias. La no acreditación de este requisito, cuando les sea requerido, comportará la adscripción a las plazas de turno libre no reservadas a los militares profesionales de tropa y marinería.

2.2 Cumplimiento de los requisitos y méritos durante todo el proceso.

Los requisitos de participación y méritos han de mantenerse durante todo el proceso selectivo, tanto en la fase de oposición como durante el desarrollo del curso académico y del módulo de formación práctica en puesto de trabajo.

El incumplimiento de cualquiera de los requisitos de participación a lo largo del proceso selectivo o su falta de acreditación, conllevará, previa audiencia de la persona interesada, la exclusión del proceso y, en su caso, la baja en el centro docente policial, perdiendo toda expectativa de ingreso derivada de la superación de pruebas precedentes. La exclusión del proceso selectivo será acordada por el tribunal calificador durante la fase de oposición, o por la persona titular de la Dirección General de la Policía, a propuesta de la División de Formación y Perfeccionamiento, durante las fases del curso de formación profesional y del módulo de formación práctica en puesto de trabajo.

En este sentido, de conformidad con lo dispuesto en el artículo 9 del Real Decreto 853/2022, de 11 de octubre, por el que se aprueba el Reglamento de procesos selectivos y formación de la Policía Nacional, el personal aspirante que, con posterioridad a la acreditación de los requisitos de participación, evidencie o presente indicios de la pérdida de alguno de ellos, de aptitudes psicofísicas o de la existencia de cualquier causa de las que figuran en el cuadro médico de exclusiones para el ingreso en la Policía Nacional, podrá ser requerido para que vuelva a justificar el cumplimiento del requisito o requisitos en cuestión, o para que autorice a la Administración a acceder a los registros y bases de datos pertinentes para su comprobación, o para someterse de nuevo a las pruebas que se determinen.

Igualmente, a fin de constatar el cumplimiento del requisito establecido en el artículo 6.2.e) del Real Decreto 853/2022, de 11 de octubre, por el que se aprueba el Reglamento de Procesos Selectivos y Formación de la Policía Nacional, a las personas aspirantes se les podrá realizar en cualquier fase el proceso selectivo, análisis de saliva, sangre, orina o cualquier otro que, conforme al estado de la ciencia o de la técnica, se estime conveniente y esté oficialmente homologado y autorizado para detectar el consumo de drogas tóxicas estupefacientes o sustancias psicotrópicas.

La incorporación al curso académico o módulo de formación práctica tras finalizar las causas que motivaron su interrupción o aplazamiento, requerirá de nuevo la acreditación del cumplimiento de los requisitos de participación establecidos en los párrafos c) y d) del artículo 6.2 del Real Decreto 853/2022, de 11 de octubre.

Por lo que se refiere a la acreditación del cumplimiento del requisito de participación previsto en artículo 6.2 c) del Real Decreto 853/2022, de 11 de octubre, la División de Formación y Perfeccionamiento recabará los antecedentes obrantes en el Registro Central de Penados si la persona aspirante lo hubiese autorizado expresamente en la fase de oposición o, si la persona aspirante no hubiera expresado su autorización para que tales datos fueran recabados, deberá presentar certificado de antecedentes penales,

expedido por el Ministerio de Justicia. Si la persona aspirante no autorizase expresamente la consulta de los antecedentes obrantes en el Registro Central de Penados y no aportase el referido certificado de antecedentes penales, expedido por el Ministerio de Justicia, el Director General de la Policía, a propuesta de la persona titular de la División de Formación y Perfeccionamiento, y previa audiencia de la persona interesada, acordará su baja en el proceso selectivo.

La participación en el proceso selectivo de ingreso incluirá la autorización expresa para someterse a la realización de las pruebas médicas o análisis mencionados. La negativa a su realización comportará, previa audiencia de la persona interesada, la exclusión y pérdida de toda expectativa de ingreso derivada del proceso selectivo en el que se encontrase incurso.

El alumnado aspirante a ingresar en la Policía Nacional que, en la Escuela Nacional de Policía o en el módulo de formación práctica en puesto de trabajo, evidencie cualquier causa de las que figuran en el correspondiente cuadro de exclusiones médicas de la convocatoria, será sometido a examen médico por un tribunal integrado por tres personas facultativas médicas, nombradas por la persona titular de la Dirección General de la Policía. A la vista del dictamen médico que se emita, la persona titular de la Dirección General de la Policía podrá acordar la separación definitiva de la persona afectada, en función de la gravedad del defecto físico o enfermedad y perderá todos los derechos a su nombramiento como personal funcionario de carrera derivados de su participación en el proceso selectivo.

3. Plazo para solicitud de admisión. Liquidación de las tasas de examen

3.1 Plazo para solicitud de admisión.

Quince días hábiles contados a partir del día siguiente al de la publicación de la presente resolución en el «Boletín Oficial del Estado».

3.2 Liquidación de las tasas de examen.

Los procedimientos de inscripción en el proceso y liquidación de las tasas, se recogen en el anexo III de la presente convocatoria.

4. Admisión de aspirantes: Lista de personas admitidas. Subsanación de defectos. Reclamaciones. Lista definitiva

4.1 Admisión de aspirantes: lista de personas admitidas.

Finalizado el plazo de presentación de solicitudes, la Dirección General de la Policía publicará, en el «Boletín Oficial del Estado», la resolución por la que se aprueba la lista de personas admitidas y excluidas del proceso, si bien únicamente incluirá relación de las personas aspirantes excluidas expresando la causa o causas de exclusión.

La relación de persona aspirantes admitidas y las excluidas se harán públicas en las siguientes páginas web:

- <https://www.policia.es>
- <https://www.administracion.gob.es>
- <https://www.interior.gob.es>

La lista de personas admitidas contendrá: los datos personales; las sedes de examen designadas por cada aspirante para la realización de la primera y segunda prueba; el idioma elegido atendiendo a la base 6.3.

4.2 Subsanación de defectos. Reclamaciones.

Las personas aspirantes excluidas dispondrán de un plazo de diez días hábiles, contados a partir del siguiente al de la publicación de dicha resolución en el «Boletín

Oficial del Estado», para subsanar el defecto que haya motivado la exclusión, o para efectuar las reclamaciones que estimen oportunas.

4.3 Lista definitiva.

Las reclamaciones serán resueltas por resolución de este centro directivo que hará pública la lista definitiva de personas admitidas y excluidas al proceso.

La resolución de la lista definitiva conteniendo las personas aspirantes excluidas del proceso selectivo se publicará en el «Boletín Oficial del Estado». La relación de personas aspirantes admitidas se publicará en las páginas web anteriormente mencionadas.

5. Tribunales. Personal asesor especialista y colaborador

5.1 Designación.

Al objeto de asegurar la presencia de, al menos, un miembro de los tribunales en cada una de las sedes de examen mencionadas en la base 6.8, que garantice y coordine la correcta ejecución de las pruebas; así como, por razones de eficacia, funcionalidad y agilidad del proceso, se designan cinco tribunales titulares y un tribunal suplente cuyos miembros suplirán indistintamente a los de aquellos en el ejercicio de sus funciones.

5.2 Composición.

Los tribunales estarán constituidos por las siguientes personas:

Tribunal número uno:

Presidente: Don Cirilo Durán Reguero, Comisario Principal de la Policía Nacional.

Vocales: Don Raúl Hernández Jiménez, Inspector Jefe de la Policía Nacional; don Gonzalo Serrano Fernández-Serrano y don Melquisedec García López, Inspectores de la Policía Nacional; doña Laura Sánchez Martínez, doña Patricia Martín Martín y doña María Cristina de la Mata Orallo, Inspectoras de la Policía Nacional.

Tribunal número dos:

Presidente: Don José Luis Tejedor González, Comisario Principal de la Policía Nacional.

Vocales: Don Rafael Tardón Martínez y don Pedro Jesús Aguado Reinaldo, Inspectores Jefe de la Policía Nacional; doña Marta Martín García, doña Raquel Meléndez Martínez y doña Helena Cabezas Gómez, Inspectoras de la Policía Nacional y don David García Gil, Inspector de la Policía Nacional.

Tribunal número tres:

Presidente: Don Jesús Manuel Montero Corbín, Comisario de la Policía Nacional.

Vocales: Don Abel Quiroga Soto, don Jorge Iruela Crespo, Inspectores de la Policía Nacional; doña Mónica Alba Quintana y doña Montserrat Llamas Álvarez, Inspectoras de la Policía Nacional; doña Guadalupe Gómez García y doña Alejandra Sánchez Fraga, Subinspectoras de la Policía Nacional.

Tribunal número cuatro:

Presidenta: Doña Olga Jiménez Jiménez, Comisaria de la Policía Nacional.

Vocales: don Jorge Martín García, Inspector Jefe de la Policía Nacional; don Raúl Calleja Saiz, Inspector de la Policía Nacional; doña Inmaculada Fernández Coronado y doña Marina Méndez Martín, Inspectoras de la Policía Nacional; doña Virginia Santiago Riera y doña Sonia Colado Arce, Subinspectoras de la Policía Nacional.

Tribunal número cinco:

Presidenta: Doña Lourdes Honorato Vallejo, Comisaria de la Policía Nacional.

Vocales: Don Francisco Javier Antúnez Romero, Inspector Jefe de la Policía Nacional; don Carlos Iriondo Fernández, don David Villena Vega y don Juan María Cabo Pimental, Inspectores de la Policía Nacional; doña María del Mar Bragado Vicente y doña María Granados Roldán, Inspectoras de la Policía Nacional.

Tribunal suplente:

Presidenta: Doña María Elisa Fariñas Abellán, Comisaria de la Policía Nacional.

Vocales: Don Jesús Oscar Del Moral González, Inspector Jefe de la Policía Nacional; doña María del Carmen Baz Crespo, Inspectora de la Policía Nacional; don Ernesto Facal Núñez, don Antonio Diego Martín Medina, don Alfonso García Fernández y don Constantino Rodríguez Rivera, Inspectores de la Policía Nacional.

En la sesión constitutiva los tribunales designarán, de entre sus miembros, un/a Secretario/a.

5.3 Actuación de los tribunales.

Los tribunales, de acuerdo con los artículos 14 y 23.2 de la Constitución Española y el artículo 55 del Real Decreto Legislativo 5/2015, de 30 de octubre por el que se aprueba el Texto Refundido de la Ley del Estatuto Básico del Empleado Público, velarán por el estricto cumplimiento del acceso al empleo público de acuerdo con los principios de igualdad, mérito, capacidad, en aras de garantizar, con transparencia y objetividad, la igualdad de oportunidades entre ambos sexos y la igualdad de trato y no discriminación.

Los tribunales no podrán constituirse sin la presencia de, al menos cinco de sus miembros.

Para sesiones de ejecución de pruebas, o cuando estas deban llevarse a cabo con la presencia de personas asesoras especialistas, bastará la intervención de un integrante de los tribunales, comisionado al efecto, para asegurar la correcta realización de la prueba.

El tribunal número uno, en el ámbito de sus funciones, coordinará y dirigirá los demás tribunales; determinará y homogeneizará los criterios de actuación; intervendrá en todo el desarrollo del proceso y llevará a cabo las actuaciones que se deriven de las presentes bases y de su aplicación, resolviendo cuantas dudas puedan surgir en relación con las mismas así como lo que deba hacerse en los casos no previstos por ellas, a fin de que, en el ejercicio de las funciones que le competen para una adecuada administración del proceso, pueda adoptar las medidas necesarias para que en cada prueba concorra un número suficiente de personas opositoras para lograr una eficaz selección.

De cada sesión de los tribunales se levantará acta.

Los errores de hecho podrán subsanarse por el tribunal número uno o, en su defecto, por este centro directivo, de oficio o a instancia de parte, en cualquier fase del proceso.

A efectos de comunicaciones y demás incidencias, el tribunal tendrá su sede en la División de Formación y Perfeccionamiento, Área de Procesos Selectivos, Plaza de Carabanchel, núm. 5, 28025 Madrid, teléfonos 91.322.76.00 y 91.322.76.12, y en la dirección de correo electrónico: procesos.dfp@policia.es.

5.4 Abstención, recusación e incompatibilidades.

Será de aplicación a quienes integren los tribunales, a los asesores especialistas y a los colaboradores o auxiliares, el régimen de abstención y recusación previsto en los artículos 23 y 24 de la Ley 40/2015, de 1 de octubre, de Régimen Jurídico del Sector Público.

Las personas que integren los tribunales, los asesores especialistas y colaboradores o auxiliares, se abstendrán de intervenir en el proceso, comunicándolo al Director

General de la Policía, cuando concurra en aquellas alguna de las circunstancias previstas en el artículo 23 de la Ley 40/2015, de 1 de octubre. También se han de abstener si hubieran realizado tareas de preparación de aspirantes a pruebas selectivas en la Función Pública en los cinco años anteriores a la publicación de esta convocatoria.

No podrán formar parte de los tribunales ni ejercer como personal asesor especialista, colaborador o auxiliar de los mismos, el personal de elección y el personal interino o eventual.

El presidente del tribunal número uno podrá solicitar de las personas que conforman los tribunales declaración expresa de no hallarse incurso en las circunstancias previstas en el artículo 23 de la Ley 40/2015, de 1 de octubre.

Las personas interesadas podrán promover recusación en cualquier momento del proceso selectivo en los términos recogidos en el artículo 24 de la Ley 40/2015, de 1 de octubre.

5.5 Personal asesor especialista y colaborador.

El tribunal número uno podrá designar, para todas o algunas de las pruebas, al personal asesor especialista y al personal colaborador o auxiliar que estime necesario, el cual se limitará al ejercicio de las funciones propias de su especialidad o a la realización de las tareas que les sean encomendadas.

5.6 Asistencias.

Las personas que constituyen los tribunales y el personal asesor tendrán derecho al cobro de las asistencias de la categoría segunda, según lo dispuesto en el artículo 30 del Real Decreto 462/2002, de 24 de mayo, y el personal colaborador al percibo de las retribuciones que pudieran corresponderles.

6. Fase de oposición

6.1 Pruebas.

La fase de oposición constará de las siguientes pruebas de carácter eliminatorio:

6.1.1 Primera prueba (aptitud física).

Consistirá en la realización por las personas opositoras de los ejercicios físicos que se describen en el anexo I.

La calificación de cada ejercicio será de cero a diez puntos, según lo establecido en dicho anexo, teniendo en cuenta que la obtención de cero puntos en cualquiera de ellos supone la eliminación de la persona aspirante.

La calificación de la prueba será la media de las obtenidas en cada ejercicio, debiendo alcanzarse al menos cinco puntos para aprobar.

Cuando lo estime pertinente y de forma aleatoria, el tribunal calificador podrá realizar pruebas de consumo de sustancias o grupos farmacológicos prohibidos, de estimulantes o cualquier tipo de dopaje, según las normas del Consejo Superior de Deportes, destinados a aumentar la capacidad física o a modificar los resultados de la prueba, quedando eliminadas aquellas que den positivo al consumo de dichas sustancias.

Por razones de seguridad, los ejercicios físicos que se realicen tanto en polideportivo cubierto como en pista al aire libre no se permitirá el acceso de público.

No se permitirá grabación por medio audiovisual alguno al poder afectar a la seguridad, al derecho a la intimidad personal y la propia imagen de las personas intervinientes.

Para la realización de la prueba, el personal opositor deberá presentarse provisto de atuendo deportivo y entregar al tribunal un certificado médico, en el que se haga constar que reúne las condiciones físicas precisas para realizar las referidas pruebas deportivas. La no presentación de dicho documento supondrá la exclusión de la persona aspirante del proceso selectivo.

6.1.2 Segunda prueba (conocimientos).

La prueba consistirá en la contestación por escrito en cincuenta minutos, a un cuestionario de cien preguntas, con un enunciado y tres alternativas de respuestas de las que solo una es verdadera, relacionadas con el temario que figura como anexo II a la presente convocatoria.

En la corrección se utilizará la fórmula: $[A-E/(n-1)]*10/P$, siendo «A» el número de aciertos, «E» el de errores, «n» el número de alternativas de respuesta y «P» el número total de preguntas.

Se calificará de cero a diez puntos. Únicamente serán seleccionadas para continuar en el proceso las personas aspirantes que hayan obtenido las mejores calificaciones, hasta llegar a 1,5 aspirantes por cada una de las 1965 plazas convocadas no reservadas para los militares profesionales de tropa y marinería. El resto de candidatos y candidatas quedarán excluidos del proceso.

Si hubiere varios opositores u opositoras con igual puntuación a la que determina el número máximo de aspirantes señalado en el párrafo anterior, quedarán todos admitidos, aunque se supere el límite indicado.

Respecto de la reserva de plazas a que se refiere el artículo 8.2 del Reglamento de procesos selectivos y formación de la Policía Nacional, será tenida en cuenta, como nota de corte para la superación de esta prueba, la obtenida por la última persona aspirante que hubiera sido declarada apta en esta misma prueba respecto a las plazas no reservadas para militares profesionales de tropa y marinería.

6.1.3 Tercera prueba.

Constará de tres partes eliminatorias:

6.1.3.a) Reconocimiento médico.

Dirigido a comprobar que no concurren en la persona aspirante ninguna de las causas de exclusión a que se refiere el Real Decreto 326/2021, de 11 de mayo, por el que se aprueba el cuadro médico de exclusiones para el ingreso en la Policía Nacional.

La realización de esta parte implica el consentimiento expreso de las personas aspirantes para que los resultados del reconocimiento médico sean puestos a disposición del tribunal calificador a los fines expresados y sirvan de fundamento para la evaluación y calificación de la misma. La negativa a su realización comportará, previa audiencia de la persona interesada, la exclusión y la pérdida de toda expectativa de ingreso derivada del proceso selectivo que se convoca mediante la presente resolución.

Se aplicarán a los/as aspirantes las técnicas médicas de uso convencional que se estimen oportunas, incluida la analítica de sangre y orina o cualquier otra que, conforme al estado de la ciencia, se estime conveniente y esté oficialmente homologada y autorizada para detectar el consumo de drogas tóxicas, estupefacientes o sustancias psicotrópicas. Durante la realización de la prueba se podrán requerir del opositor/a cuantos informes médicos considere el personal médico evaluador necesarios para constatar la no concurrencia de ninguna causa de exclusión del referido Real Decreto.

Las toxicomanías a las que se refiere el apartado d) (neurología y psiquiatría), del anexo que recoge el cuadro médico de exclusiones para ingreso en la Policía Nacional, se evaluarán atendiendo a las recomendaciones de la SOHT (*Society of Hair Testing*), que establece unas concentraciones mínimas, diferentes dependiendo del tipo de sustancia detectada, que evidencian un consumo habitual de las mismas.

La calificación de la parte a) será de «apto/a» o «no apto/a».

6.1.3.b) Entrevista personal.

De carácter profesional y personal, y con la finalidad de comprobar la idoneidad de cada aspirante tomando como referencia *criterios* que tienen incidencia directa en la función policial a desarrollar, será realizada por al menos una persona integrante del tribunal

calificador y con el asesoramiento de los especialistas que se estimen necesarios. Las cuestiones que se planteen por el tribunal irán encaminadas a determinar la idoneidad de las personas aspirantes para el desarrollo futuro de las funciones policiales.

La entrevista se evaluará atendiendo a los resultados y conclusiones obtenidos exclusivamente durante su transcurso, sin perjuicio de que con anterioridad y a efectos de lograr la mayor utilidad de la misma, se pueda realizar tanto un cuestionario de información biográfica como pruebas de exploración del perfil de personalidad de la persona opositora, de modo que sirvan como información complementaria, apoyadas con un *curriculum vitae* y una vida laboral que se deberá aportar en la fecha de citación para la ejecución de la entrevista.

El cuestionario de información biográfica, de realizarse, contendrá datos y aspectos de la vida de la persona opositora, así como la opinión de la misma ante las cuestiones que se le planteen. El cuestionario dispondrá de instrucciones específicas de obligado cumplimiento, que les serán indicadas para su confección.

En ningún caso la evaluación del resultado de la entrevista vendrá condicionada o vinculada de modo exclusivo a las pruebas de personalidad, ya que constituyen un elemento previo para que el tribunal pueda orientar, si lo estima conveniente, el contenido de esta.

A efectos de valoración de la entrevista, el tribunal tomará en consideración los *criterios*: socialización, comunicación, orientación hacia las metas, características de la personalidad, observaciones clínicas y competencias profesionales. Su incidencia en la valoración final será motivadamente individualizada en aquellos casos que el opositor/a resulte declarado «no apto/a».

Para la calificación de la entrevista se otorgará a cada aspirante una puntuación inicial de seis puntos, uno por cada criterio. Para que un opositor/a sea considerado «apto/a» en la entrevista debe mantener la puntuación inicial de seis puntos. Si un aspirante es valorado negativamente en uno a varios criterios se le detraerán los puntos que correspondan a cada criterio de la puntuación inicialmente otorgada.

Un opositor será declarado «no apto/a» si al finalizar la entrevista obtiene una puntuación inferior a seis puntos.

El desarrollo de la entrevista será objeto de grabación.

La calificación de la parte b) será de «apto/a» o «no apto/a».

6.1.3.c) Test psicotécnico.

Consistirá en la realización de uno o varios test dirigidos a determinar las aptitudes (inteligencia general) de la persona aspirante para el desempeño de la función policial con relación a la categoría a la que se aspira. Para su calificación se utilizará la fórmula: $[A-E/(n-1)]*10/P$, siendo «A» el número de aciertos, «E» el de errores, «n» el número de alternativas de respuesta y «P» el número total de preguntas.

El resultado de los test psicotécnicos establecerá el orden descendente de notas, de mayor a menor, de los/as opositores/as. Se declararán aptos/as a un número de opositores/as igual al de plazas convocadas.

6.2 Impugnación de preguntas en las pruebas de conocimiento y test psicotécnicos.

Las personas interesadas dispondrán de un plazo de dos días hábiles contados a partir del siguiente al de la correspondiente publicación, para impugnar cualquiera de las preguntas que integran los cuestionarios de conocimientos y psicotécnicos. Las impugnaciones se deberán presentar al tribunal a través de la dirección del correo electrónico: secretariaprocesos.dfp@policia.es.

6.3 Ejercicio voluntario de idioma.

Los opositores y opositoras podrán realizar con carácter voluntario, un ejercicio de conocimiento de los idiomas inglés o francés (solo uno de ellos), que podrá mejorar hasta dos puntos la nota final de la oposición.

Para la calificación de la prueba se utilizará la fórmula: $[A-E/(n-1)]*10/P$, siendo «A» el número de aciertos, «E» el de errores, «n» el número de alternativas de respuesta y «P» el número total de preguntas.

La opción deberá consignarse en la solicitud de participación en el proceso (recuadro «idioma voluntario»).

Toda opción efectuada fuera de dicha solicitud no se tendrá en cuenta.

6.4 Instrucciones para el desarrollo de las pruebas y su incumplimiento.

Antes del inicio de la prueba que corresponda, a las personas aspirantes se les informará sobre las instrucciones que han de cumplir para su desarrollo y ejecución.

El incumplimiento de las instrucciones sobre desarrollo y ejecución de la prueba, o cuando la persona aspirante fuera sorprendida copiando o utilizando engaño, dispositivos electrónicos, otros medios no autorizados o cualesquiera otras maquinaciones fraudulentas, será inmediatamente advertida por el miembro del tribunal o colaborador de que tal situación, junto con los elementos que la acrediten, será reflejada en el acta que se levantará, dando conocimiento al tribunal calificador, comunicándole que dispone de un plazo de dos días hábiles, siguientes al de la celebración de la prueba, para dirigir al tribunal calificador cuantas alegaciones tuviera por conveniente a través del correo electrónico: secretariaprocesos.dfp@policia.es, permitiéndole, no obstante, que finalice el ejercicio de que se trate.

El tribunal calificador podrá acordar, a la vista de lo actuado y de forma motivada, la anulación de las actuaciones de la persona aspirante y su exclusión definitiva del proceso selectivo convocado mediante la presente resolución.

6.5 Corrección de la/s hoja/s de respuestas normalizadas.

Los resultados obtenidos en las pruebas en las que se utilicen hojas de respuestas normalizadas, corresponderán con la lectura automatizada que se realizará con una lectora óptica de datos aplicada a la hoja u hojas de respuestas de cada aspirante.

Para cumplimentar los datos y responder a las pruebas, la persona interesada deberá rellenar el círculo correspondiente, con bolígrafo azul o negro, tal y como se le indicará tanto en la lectura de las instrucciones como en las que figuran en el reverso de la propia hoja de respuestas normalizadas.

En aquellos supuestos en los que los datos de la hoja autocopiativa del examen (hoja amarilla) no coincidan con los de la hoja de respuestas original (hoja blanca) de la persona opositora, primarán los que consten en esta última, y sobre ella, el tribunal realizará la evaluación que corresponda.

6.6 Consumo de sustancias tóxicas.

Independientemente de la finalidad de la parte a) de la tercera prueba (reconocimiento médico) descrita en la base 6.1.3 anterior, a fin de constatar el cumplimiento del requisito establecido en el artículo 6.2.e) del Reglamento de procesos selectivos y formación de la Policía Nacional, a las personas aspirantes se les podrá realizar en cualquier fase del proceso selectivo, análisis de saliva, sangre, orina o cualquier otro que, conforme al estado de la ciencia o de la técnica, se estime conveniente y esté oficialmente homologado y autorizado para detectar el consumo de drogas tóxicas, estupefacientes o sustancias psicotrópicas.

La participación en el proceso selectivo incluye la autorización expresa para someterse a la realización de las pruebas médicas o análisis mencionados. Si el personal interesado se negara a someterse a la realización de dichos análisis, el tribunal, durante la fase de oposición, o la persona titular de la Dirección General de la Policía, a propuesta de la persona titular de la División de Formación y Perfeccionamiento, durante las del curso de formación profesional y módulo de formación en puesto de trabajo, previa audiencia de la persona interesada, acordarán su exclusión del proceso, con pérdida de toda expectativa de ingreso derivada del proceso selectivo.

6.7 Llamamiento.

Las personas aspirantes serán convocadas a cada prueba en único llamamiento, siendo excluidas de la fase de oposición quienes no comparezcan al mismo, sea cual fuere la causa que al respecto pudiera alegarse, con la única excepción de las mujeres en las que concurriese la causa prevista en el artículo 35 del Reglamento de procesos selectivos y formación de la Policía Nacional.

6.8 Lugar de realización de las pruebas.

Para la primera prueba se podrá optar entre las sedes de Ávila, Castellón, Córdoba, Málaga, Murcia, Las Palmas de Gran Canaria, León, Madrid y Palma de Mallorca. Solo las personas opositoras que tengan fijada su residencia en el plazo de admisión de instancias en las Islas Baleares o Canarias, podrán elegir como sede de examen las mismas, respectivamente.

Para la segunda prueba se podrá optar entre las siguientes sedes:

Alicante, Ávila, Cáceres, Cádiz, Ciudad Real, Jaén, Las Palmas de Gran Canaria, León, Madrid, Málaga, Palma de Mallorca, Santa Cruz de Tenerife, Santiago de Compostela, Sevilla, Valencia y Zaragoza.

Las personas aspirantes que no señalen lugar de realización de las pruebas, serán adscritas a la sede de Madrid para la realización de la primera y segunda prueba.

Previo el oportuno anuncio, el tribunal podrá añadir otras sedes de examen o eliminar alguna de las indicadas, cuando así lo aconseje el número de peticionarios o razones de economía de medios, eficacia o funcionalidad, asignando de oficio a las personas aspirantes a cada una de ellas.

Igualmente, el tribunal, teniendo en cuenta el número de aspirantes que superen la primera y segunda prueba, determinará la sede o las sedes de examen para la realización de la parte c) de la tercera prueba y del ejercicio voluntario de idioma.

La segunda prueba, la parte c) de la tercera prueba (test psicotécnicos) y el ejercicio voluntario de idioma se realizarán en un acto único.

Las partes a) (reconocimiento médico) y b) (entrevista personal) de la tercera prueba se celebrarán en Madrid. No obstante, el tribunal podrá, en su caso, determinar otras sedes de examen para su realización.

6.9 Inicio y calendario de las pruebas.

La primera prueba se iniciará en la fecha que señale esta Dirección mediante resolución publicada en el «Boletín Oficial del Estado».

La convocatoria para las siguientes pruebas se hará pública, con al menos veinticuatro horas de antelación a través de la página web <http://www.policia.es>. En la misma página web se expondrá al público cualquier comunicación del tribunal.

No obstante lo anterior, a los solos efectos de favorecer la mecánica de la oposición, el tribunal, podrá disponer que determinadas pruebas o parte de ellas, se realicen en la misma o en distinta fecha o en unidad de acto.

Sin embargo, solo se evaluará cada una de las pruebas a quienes hayan superado la anterior, no dándose por realizadas el resto de las mismas, con las excepciones previstas en el capítulo VI del Real Decreto 853/2022, de 11 de octubre, por el que se aprueba el Reglamento de procesos selectivos y formación de la Policía Nacional.

6.10 Orden de actuación de las personas opositoras.

El orden de actuación ante los tribunales, cuando a ello haya lugar, será alfabético, comenzando por la letra «U», de conformidad con lo establecido en la Resolución de la Secretaría de Estado de Función Pública, de 9 de mayo de 2022, por la que se hace público el resultado del sorteo a que se refiere el artículo 17 del Real Decreto 364/1995, de 10 de marzo por el que se aprueba el Reglamento General de Ingreso del Personal al servicio de la

Administración General del Estado y de provisión de puestos de trabajo y promoción profesional de los funcionarios civiles de la Administración General del Estado, celebrado el 4 de mayo de 2022.

6.11 Identificación de las personas opositoras.

Las personas aspirantes deberán comparecer a cada una de las diferentes pruebas de la fase de oposición provistas del Documento Nacional de Identidad o de cualquier otro documento que legalmente tenga suficiente valor, por sí solo, para acreditar la identidad y los datos personales de su titular que en él se consignen, así como la nacionalidad española del mismo, los cuales deberán presentarse en soporte físico original, no estando permitida su presentación o exhibición mediante dispositivos electrónicos.

El tribunal calificador podrá, asimismo, en los términos referidos en el párrafo anterior, exigir la identificación de las personas aspirantes en cualquier momento de la fase de oposición.

6.12 Calificación final de la fase de oposición.

La calificación final de la fase de oposición vendrá determinada por la suma de las puntuaciones obtenidas en la segunda prueba (conocimientos) y en la primera prueba (aptitud física), incluida en aquella, en su caso, la puntuación alcanzada en el ejercicio voluntario de idioma (ver base 6.3), suma a la que se añadirá, cuando así proceda, la puntuación conseguida con motivo de los servicios prestados en las Fuerzas Armadas, de acuerdo con lo dispuesto en la base 6.13 y la correspondiente a los/as deportistas de alto nivel a que se refiere la base 6.14.

Se ordenará de mayor a menor, en sendas listas, la puntuación final obtenida por las/os aspirantes a las plazas reservadas a militares profesionales de tropa y marinería y la obtenida por las/os aspirantes a las plazas de oposición libre.

Cuando, entre los candidatos a las plazas reservadas a militares profesionales de tropa y marinería (491) y a las plazas de oposición libre (1965), exista igualdad de puntuación, el orden de prelación se determinará atendiendo a los criterios siguientes:

- 1.º Mayor puntuación obtenida en la segunda prueba (conocimientos).
- 2.º Mayor puntuación obtenida en la primera prueba (aptitud física).
- 3.º Mayor puntuación obtenida en el primer ejercicio de la primera prueba, y, en caso de persistir el empate, se irá aplicando sucesivamente la mayor puntuación obtenida en los ejercicios segundo y tercero de la primera prueba hasta deshacer el empate.

Respecto a las plazas de oposición libre, se tendrá en cuenta el número de orden equivalente al número de plazas inicialmente convocadas más las que acrezcan, en su caso, por no resultar cubiertas en su totalidad las reservadas a militares profesionales de tropa y marinería.

Una vez realizadas estas operaciones, se formará una sola lista con las personas aspirantes declaradas aptas conteniendo las puntuaciones finales de las mismas ordenadas de mayor a menor, que determinará el orden definitivo obtenido en la fase de oposición.

6.13 Servicios prestados en las Fuerzas Armadas.

Conforme a lo dispuesto en la Orden del Ministro de Interior de 30 de junio de 1995, será considerado como mérito para el ingreso en la Policía Nacional, el tiempo de servicio prestado en las Fuerzas Armadas como militar de complemento, como militar profesional de tropa o marinería o como reservista voluntario/a según se especifica:

1. Por cada año completo de servicio prestado como militar de complemento y como militar profesional de tropa o marinería, u ostentando la condición de reservista voluntario, 0.15 puntos, hasta un máximo de 1.5.

2. Además, en función del empleo alcanzado como militar de complemento, militar profesional de tropa o marinería o reservista voluntario/a, se asignará la siguiente puntuación:

1. Cabo: 0,10.
2. Cabo 1.º: 0,15.
3. Cabo Mayor: 0,20.
4. Sargento: 0,25.
5. Alférez: 0,30.
6. Teniente: 0,40.
7. Capitán: 0,50.

A los efectos de esta puntuación, únicamente se tendrá en cuenta el empleo máximo alcanzado, no considerándose aquellos ostentados para la consecución de aquel.

Dicha puntuación se incorporará a la suma final de la obtenida durante la fase de oposición, a los que superen esta.

6.14 Deportistas de alto nivel.

Conforme a lo dispuesto en el Real Decreto 637/2010, de 14 de mayo, por el que se prevé la incorporación de los deportistas de alto nivel a las Fuerzas y Cuerpos de Seguridad del Estado, se considerarán méritos haber alcanzado en los últimos cinco años, a contar desde la fecha de publicación de la convocatoria, la condición de deportistas de alto nivel. La evaluación de este mérito se realizará de acuerdo con la puntuación que a continuación se señala:

1. Incluidos en el grupo de deportistas A: 0,35 puntos por cada año.
2. Incluidos en el grupo de deportistas B: 0,25 puntos por cada año.
3. Incluidos en el grupo de deportistas C: 0,20 puntos por cada año.

Dicha puntuación se incorporará a la suma final de la obtenida durante la fase de oposición, a los que superen esta.

6.15 Cómputo de méritos.

Para el cómputo de los méritos por los servicios prestados en las Fuerzas Armadas y por haber ostentado la condición de deportista de alto nivel, se considerará como fecha límite la del último día del plazo de presentación de las solicitudes de admisión al proceso.

7. *Acreditación documental*

7.1 Presentación de documentos.

En la fecha en que sean convocados a la realización de la parte b) de la tercera prueba (entrevista personal), las personas opositoras que hayan superado las anteriores, y autorizaron expresamente a la División de Formación y Perfeccionamiento para recabar los antecedentes obrantes en el Registro Central de Penados, de la Dirección General de Tráfico el permiso de conducción y sus datos del Sistema de Verificación de Datos de Identidad, presentarán al tribunal los siguientes documentos:

a) Original y fotocopia compulsada de la titulación académica a que se refiere la base 2.1.1.h) de la presente convocatoria (bachiller o equivalente). Los/as opositores/as que aleguen estudios equivalentes a los específicamente señalados en dicha base, habrán de citar la disposición legal en que se reconozca tal equivalencia o, en su caso, aportar certificación en tal sentido del Ministerio de Educación.

b) Documento acreditativo, en su caso, de los servicios prestados en las Fuerzas Armadas.

c) Documento acreditativo, en su caso, de haber ostentado la condición de deportista de alto nivel.

Las personas aspirantes que no expresaron autorización para que fueran recabados sus datos, además de los documentos anteriores, deberán presentar:

- a) Original y fotocopia compulsada del Documento Nacional de Identidad.
- b) Certificado de antecedentes penales, expedido por el Ministerio de Justicia.
- c) Original y fotocopia compulsada del permiso de conducción de la clase B.

7.2 Formalidades de los documentos.

Cuantos documentos se presenten habrán de ser originales o extendidos en copias debidamente autorizadas o compulsadas. Las compulsas deberán afectar, en su caso, a la totalidad de las páginas del documento y no se considerarán válidas cuando carezcan de la firma e identificación personal del funcionario que las extiende. No serán tenidos en cuenta documentos transmitidos por telefax u otros sistemas análogos.

Cuando se aleguen equivalencias u homologaciones de títulos obtenidos o estudios cursados, dicha circunstancia deberá, asimismo, acreditarse. En otro caso no será tenida en cuenta.

7.3 Funcionariado público.

Quienes pertenezcan al funcionariado público estarán exentos de acreditar aquellos extremos que constituyeron requisito previo para su nombramiento. En este caso, acompañarán la oportuna certificación extendida por la unidad de personal correspondiente.

7.4 Falta de presentación de documentos o subsanación de defectos.

Para subsanar la falta de presentación de algún documento o de los defectos de que puedan adolecer los presentados, se concederá a la persona interesada un plazo de diez días hábiles.

Transcurrido dicho plazo el tribunal no admitirá documento alguno acreditativo de requisitos, de méritos o de subsanación de defectos, procediendo a anular las actuaciones de los que no acrediten los requisitos exigidos en las bases 2.1.1 y 2.1.2, y todo ello sin perjuicio de la responsabilidad en que hubieran podido incurrir las personas interesadas por falsedad en la solicitud inicial.

8. *Curso de formación y módulo de formación práctica en puesto de trabajo*

8.1 Curso de formación.

Quienes superen la fase de oposición y hayan presentado en plazo la documentación exigida, serán nombrados Policías-alumnos o Policías-alumnas por el Director General de la Policía, y en tal calidad se incorporarán a la Escuela Nacional de Policía de la División de Formación y Perfeccionamiento en la fecha que oportunamente se determine, para la realización de un curso académico de carácter selectivo de formación profesional e irreplicable.

Para superar el curso, dado su carácter selectivo, el alumnado deberá realizarlo en su integridad y aprobar todas y cada una de las asignaturas del plan de estudios vigente. A las pérdidas lectivas del alumnado se les dará el tratamiento previsto en el artículo 82 d) de la Orden de 19 de octubre de 1981, por el que se aprueba el Reglamento provisional de la Escuela Superior de Policía.

Cada asignatura será calificada de 0 a 10 puntos, debiendo obtenerse un mínimo de cinco puntos para aprobarla. Dado su carácter selectivo será necesario superarlas todas para acceder al módulo de formación práctica.

Quienes no superen el curso en su totalidad en exámenes ordinarios o en una única convocatoria extraordinaria, causarán baja en dicha Escuela por resolución del Director General de la Policía y perderán toda expectativa de ingreso nacida de la superación de la oposición.

La no incorporación, sin causa justificada, en la Escuela Nacional de Policía para la realización del preceptivo curso de formación, en la fecha y hora indicadas, llevará aparejada la exclusión del proceso y la pérdida de todos los derechos y expectativas de derechos nacidos de la superación de la fase de oposición.

Los mismos efectos surtirá la no incorporación al centro en los casos en los que se desestimen las solicitudes de aplazamiento del curso de formación, todo ello de conformidad con lo dispuesto en el artículo 12 del Real Decreto 853/2022 de 11 de octubre.

El alumnado que, en la fase del curso de formación fuera sorprendido copiando o utilizare engaño, dispositivos electrónicos, otros medios no autorizados o cualesquiera otras maquinaciones fraudulentas en la realización de cualesquiera pruebas de evaluación, será inmediatamente advertido por el personal docente que lo detectare de que tal situación, junto con los elementos que la acrediten, será reflejada en acta levantada al efecto y puesta en conocimiento de la Dirección del correspondiente centro docente, y de que dispone de un plazo de dos días hábiles siguientes al de la celebración de la prueba en cuestión para dirigir a dicha Dirección, por conducto de la Coordinación docente competente, cuantas alegaciones tuviera por conveniente, permitiendo a dicho alumnado, no obstante, que finalice la prueba de evaluación de que se trate si hubiera sido sorprendida durante su realización.

La persona titular de la Dirección del centro docente podrá acordar, a la vista de lo actuado y de forma motivada, la anulación de las actuaciones del alumnado concernido, lo que supondrá el suspenso, con una calificación de cero, de la materia o asignatura en la convocatoria en la que se encontrare. Si, por tal motivo, la calificación de suspenso recayese en la convocatoria extraordinaria de la asignatura o materia, ello supondrá la exclusión del alumnado en cuestión del proceso selectivo causando baja en el centro docente y perdiendo toda expectativa de ingreso derivada del presente proceso selectivo mediante resolución de la persona titular de la Dirección General de la Policía.

8.2 Módulo de formación práctica en puesto de trabajo.

Quienes superen el curso selectivo realizarán en su integridad un módulo de formación práctica en el puesto de trabajo que se determine por este centro directivo, necesario para la obtención del nivel de profesionalización requerido para la categoría a la que se aspira a ingresar.

En el módulo de formación en puesto de trabajo se valorarán los siguientes rasgos personales: responsabilidad, dedicación, disciplina, integridad, espíritu de equipo, decisión y corrección, los cuales serán calificados de cero a diez puntos, requiriéndose, como mínimo, una puntuación de cinco puntos en cada uno de ellos para superar las prácticas.

El módulo de formación práctica en puesto de trabajo es irrepitable, salvo causa involuntaria, debidamente justificada, que lo impida, apreciada por el Director General de la Policía y, por tanto, su no superación implica la exclusión definitiva del proceso selectivo. A las pérdidas lectivas del alumnado se les dará el tratamiento previsto en el artículo 82 d) de la Orden de 19 de octubre de 1981, por el que se aprueba el Reglamento provisional de la Escuela Superior de Policía.

8.3 No incorporación al curso y módulo de formación práctica en puesto de trabajo.

Quienes por causa debidamente justificada, apreciada por la persona titular de la Dirección General de la Policía, no puedan incorporarse al curso académico que le corresponda o continuar en el, podrán hacerlo en el primero que se celebre, una vez desaparecidas aquellas circunstancias.

Igualmente, el alumnado que en el mismo supuesto no pueda realizar o completar el módulo de formación práctica en puesto de trabajo, lo hará tan pronto como cesen dichas circunstancias.

En ambos casos, el escalafonamiento tendrá lugar con la promoción en la que, efectivamente, se finalicen aquéllos.

El aplazamiento concedido podrá prorrogarse una sola vez por la misma causa. La prórroga habrá de ser solicitada por la persona aspirante al menos dos meses antes del inicio del curso académico al que habría de incorporarse en el supuesto de que hubieran desaparecido las causas que lo motivaron.

Desaparecida la causa que dio lugar al aplazamiento del curso académico o módulo de formación práctica o impidió su continuación, la persona interesada deberá comunicarlo en un plazo no superior a cinco días hábiles a contar desde el día hábil siguiente al de su desaparición, solicitando la incorporación al inmediato curso académico que se convoque o la continuación del módulo de formación práctica respectivamente.

La persona interesada que no efectúe la petición indicada en el punto anterior, renuncie o no se incorpore al centro docente para la realización del correspondiente curso académico o módulo de formación práctica en puesto de trabajo en la fecha indicada, sin causa que se haya considerado justificada, será excluida del proceso selectivo causando baja en el centro docente y perdiendo toda expectativa de ingreso derivada del proceso selectivo en el que se encontrase incurso.

De igual modo, el abandono injustificado del curso académico o del módulo de formación práctica en puesto de trabajo, lleva aparejado la exclusión del proceso selectivo y la baja en el centro docente, perdiendo toda expectativa de ingreso derivada del proceso selectivo en el que se encontrase incurso.

Los mismos efectos surtirá la no incorporación de la persona interesada a los cursos académicos o a los módulos de formación práctica en puesto de trabajo, en el caso de que se haya desestimado la solicitud de aplazamiento de la persona interesada.

9. Medidas de conciliación y corresponsabilidad

9.1 Aspectos generales.

Al objeto de garantizar el principio de igualdad de trato entre hombres y mujeres en lo que se refiere al acceso al empleo, a la formación y a la promoción profesionales, de acuerdo con lo previsto en los artículos 14 y 23.2 de la Constitución, en los artículos 3, 8 y 51 de la Ley Orgánica 3/2007, de 22 de marzo, para la igualdad efectiva de mujeres y hombres, y en el Capítulo VI y en la disposición transitoria séptima del Real Decreto 853/2022, de 11 de octubre, por el que se aprueba el Reglamento de procesos selectivos y formación de la Policía Nacional, las mujeres y hombres beneficiarios de las medidas de protección derivadas del embarazo, nacimiento, adopción, guarda con fines de adopción o acogimiento, tanto temporal como permanente, contenidas en esta base, una vez realizadas y superadas todas las fases del proceso selectivo obtendrán el nombramiento que proceda, teniendo lugar su escalafonamiento con la promoción de origen, con los efectos económicos y administrativos que corresponda. No obstante, la elección del destino se realizará con la promoción con la que efectivamente finalice el correspondiente curso o módulo, con arreglo a la puntuación obtenida.

Las personas aspirantes que, una vez superada la fase de oposición en los procesos de ingreso, tengan que posponer su incorporación al curso académico o aplazarlo como consecuencia de las medidas de protección reguladas en esta base, causarán alta administrativa en el centro docente como funcionarios o funcionarias en prácticas, en la misma fecha que el resto del alumnado de la promoción con la que hubiera debido incorporarse.

Cuando por las mismas razones se tenga que aplazar o posponer el curso académico ya iniciado o módulo de formación práctica, o interrumpir su realización, se

mantendrá la condición de funcionario o funcionaria en prácticas, con los efectos económicos y administrativos inherentes a la misma.

No se podrán conceder más de dos aplazamientos por cualquiera de las medidas contempladas en esta base.

Una vez concedidos los dos aplazamientos, la no incorporación de la persona interesada a los cursos académicos o a los módulos de formación práctica en puesto de trabajo, supondrá su exclusión del proceso selectivo, causando baja administrativa si hubiera sido dada de alta, y perdiendo toda expectativa de ingreso derivada del proceso selectivo en el que se encontrase incurso.

9.2 Fase de oposición.

Las mujeres admitidas en el presente proceso selectivo que por encontrarse en periodo de embarazo, parto o posparto, no pudieran realizar alguna de las pruebas selectivas debido a que de su ejecución pudiera derivarse riesgo para su salud o la del feto, habrán de comunicarlo al tribunal calificador mediante la remisión de informe médico que acredite tal situación con anterioridad a la realización de la prueba de que se trate.

El tribunal, previo informe del Área Sanitaria, determinará qué pruebas selectivas no puede realizar, acordando su aplazamiento hasta el inmediato proceso que se convoque, en el que deberá mantener los requisitos de participación previstos en la convocatoria inicial de la que formó parte. Asimismo, no le será requerido el abono de tasas por derecho de examen.

El resto de las pruebas serán realizadas en las fechas que se establezcan, en igualdad de condiciones que el resto de personas aspirantes, sin que le sea exigible el requisito de superación de una prueba anterior. No obstante, la superación de la fase de oposición quedará condicionada a la superación, en su momento, de la prueba o pruebas aplazadas.

En estos casos, se entenderá que la aspirante ha obtenido plaza cuando supere las pruebas conforme a los criterios de valoración establecidos en cada uno de los procesos en los que ha tomado parte.

Superada la fase de oposición, la resolución de la Dirección General de la Policía por la que se publique la relación de aprobados y aprobadas hará expresa mención a la convocatoria en la que la aspirante inició el proceso selectivo. En cualquier caso, la interesada ingresará en el centro docente con la promoción de los aspirantes aprobados en la convocatoria en la que supere las pruebas aplazadas.

9.3 Fase del curso de formación.

En el caso de que las personas aspirantes no pudieran incorporarse al curso de formación en la fecha indicada por la Dirección General de la Policía o, una vez iniciado, no pudieran continuarlo por razón de su estado de gestación, riesgo durante el embarazo, parto o lactancia, o por disfrutar de permisos por nacimiento para la madre biológica, por adopción, por guarda con fines de adopción, o acogimiento, tanto temporal como permanente, por permiso del progenitor diferente de la madre biológica por nacimiento, guarda con fines de adopción, acogimiento o adopción de un hijo o hija, o por lactancia de un hijo menor de doce meses, la persona titular de la Dirección General de la Policía acordará el aplazamiento, de oficio o a instancia de la persona interesada, previa audiencia de la persona aspirante y del informe emitido por el Área Sanitaria en caso de riesgo para la salud de la mujer embarazada o del feto.

Desaparecida la causa que motivó el aplazamiento del inicio del curso o que impidió su continuación, la persona interesada solicitará por escrito, en un plazo no superior a cinco días hábiles desde su desaparición, su inmediata incorporación. De no hacerlo, será excluida del proceso selectivo, causando baja en el centro docente y perdiendo toda expectativa de ingreso o promoción derivada del proceso selectivo en el que se encontrase incurso.

Solicitada la incorporación, la persona titular de la Dirección General de la Policía, a propuesta de la persona titular de la División de Formación y Perfeccionamiento, acordará su incorporación inmediata al curso o el aplazamiento de su realización hasta el proceso selectivo inmediato que tenga lugar.

Acordada la incorporación, la persona titular de la División de Formación y Perfeccionamiento facilitará el desarrollo del curso, en los términos establecidos en la Disposición transitoria séptima del Real Decreto 853/2022, de 11 de octubre, por el que se aprueba el Reglamento de centros docentes y formación de la Policía Nacional.

A las personas aspirantes que, estando incursas en las situaciones descritas en el párrafo primero, soliciten compatibilizar la realización del curso académico con el disfrute del permiso correspondiente, en los términos y condiciones previstos en el artículo 49 del texto refundido del Estatuto Básico del Empleado Público, les será de aplicación lo establecido en los dos párrafos anteriores.

9.4 Fase del módulo de formación práctica en puesto de trabajo.

El personal aspirante que se encuentre en las situaciones descritas en el apartado anterior, que no pudiera incorporarse o completar el módulo de formación práctica en puesto de trabajo, estará sujeto a las siguientes reglas:

a) Tendrá derecho a disfrutar del permiso o licencia que les corresponda, debiendo incorporarse al mencionado módulo una vez finalizado el correspondiente permiso o licencia derivado del embarazo, nacimiento, adopción o acogimiento.

b) En la medida de lo posible, previo informe del Servicio de Prevención de Riesgos Laborales, a la mujer que haya dado a luz o que se encuentren en periodo de lactancia, se le facilitará la adaptación del calendario de rotaciones del módulo de formación práctica para que pueda completarlo en las condiciones más óptimas.

c) Si por las razones indicadas no fuera posible la aplicación de lo dispuesto en el párrafo anterior, la persona titular de la Dirección General de la Policía acordará, de oficio o a instancia de parte, posponer su incorporación o la interrupción del módulo.

d) Desaparecidas las limitaciones que motivaron las medidas indicadas, las personas aspirantes deberán solicitar por escrito, en un plazo no superior a cinco días hábiles a contar desde el día hábil siguiente al de la desaparición de la causa, su inmediata reincorporación. De no hacerlo, serán excluidas del proceso selectivo, causando baja en el centro, perdiendo toda expectativa de promoción derivadas de la superación de pruebas precedentes.

e) La persona titular de la Dirección General de la Policía, previo informe del centro docente y a propuesta de la persona titular de la División de Formación y Perfeccionamiento, resolverá lo que proceda.

f) Una vez reincorporada al módulo de formación práctica, la persona aspirante completará lo que le reste hasta su finalización.

g) Finalizada y superada la fase del módulo de formación práctica, habrá de estarse a lo dispuesto en el apartado primero de la base 9.

10. Nombramiento y escalafonamiento

El alumnado que supere el curso académico y el módulo de formación práctica en puesto de trabajo, establecidos en el correspondiente plan de estudios, será declarado apto y nombrado Policía de la Policía Nacional por la persona titular de la Secretaría de Estado de Seguridad.

El escalafonamiento se llevará a cabo teniendo en cuenta lo dispuesto en el Real Decreto 853/2022, de 11 de octubre, el Reglamento de Provisión de Puestos de Trabajo de la Dirección General de la Policía aprobado por Real Decreto 997/1989, de 28 de julio y en la Orden del Ministro del Interior, de 24 de octubre de 1989, por la que, con carácter provisional, se desarrollan las previsiones contenidas en el Reglamento de Ingreso, Formación, Promoción y Perfeccionamiento de funcionarios del Cuerpo Nacional de Policía.

No obstante, lo expuesto con anterioridad, a quien le fuese incoado expediente disciplinario durante la realización del curso académico y el módulo de formación práctica en puesto de trabajo, se le condicionará su permanencia en el proceso y la consolidación del nombramiento en la categoría de Policía, a que no se produzca la imposición de sanciones por faltas graves o muy graves.

Por último, la no consolidación del nombramiento en la categoría de Policía por incumplimiento del requisito previsto en el artículo 6.6 del Reglamento de procesos selectivos y formación de la Policía Nacional, implicará, de acuerdo con lo previsto en el artículo 47.1 f) de la Ley 39/2015, de 1 de octubre, del Procedimiento Administrativo Común de las Administraciones Públicas, la nulidad de cualesquiera cursos o acciones formativas que hubiera obtenido la persona aspirante concernida en la categoría posteriormente no consolidada y a cuya realización sólo pudiera haber accedido desde dicha categoría.

11. Norma final

Contra la presente resolución, que pone fin a la vía administrativa de conformidad con lo dispuesto en el artículo 114 de la Ley 39/2015, de 1 de octubre, se puede interponer recurso potestativo de reposición ante la Dirección General de la Policía en el plazo de un mes, en los términos establecidos por el artículo 123 y concordantes de aquella Ley o contencioso administrativo ante la Sala de lo Contencioso Administrativo del Tribunal Superior de Justicia de Madrid, según lo establecido en los artículos 10.1.i) y 14 de la Ley 29/1998, de 13 de julio, reguladora de la Jurisdicción Contencioso Administrativa, en el plazo de dos meses, conforme a lo dispuesto en el artículo 46 de esta misma Ley.

Madrid, 15 de noviembre de 2022.—El Director General de la Policía, Francisco Pardo Piqueras.

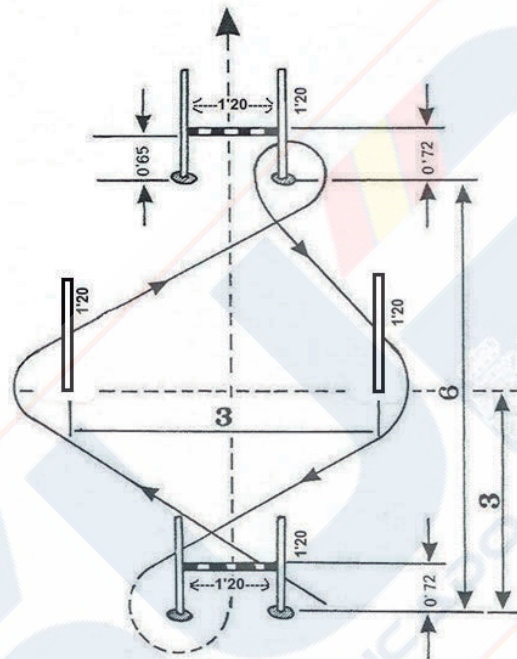
ANEXO I

A) Descripción de las pruebas de aptitud física

Primer ejercicio (hombres y mujeres)

Objetivo: Medir la agilidad de movimientos del ejecutante.

Posición inicial: Detrás de la línea de partida, en posición de salida de pie. El lugar de salida es opcional a derecha o izquierda de la valla. Es obligatorio el uso de calzado deportivo.



Por debajo de la valla _____

Por encima de la valla -----

Ejecución: Se ordenará «listo»...»ya», y a esta señal, se deberá realizar el recorrido hasta completarlo en la forma que se indica en el gráfico, siguiendo las reglas descritas.

Reglas:

1. El recorrido debe realizarse de la forma indicada en el gráfico.
2. Se valorará el tiempo invertido en segundos y décimas de segundo, contando desde la voz de «ya», hasta que el opositor toca el suelo con uno o los dos pies, habiendo superado con la totalidad del cuerpo la última valla.
3. Se realizará un intento. Únicamente podrá realizar un segundo intento el opositor que haya incurrido en NULO en el primero.
4. Superar el tiempo máximo establecido (11'7 s ó más para hombres y 12'8 s ó más para mujeres) supone la ELIMINACIÓN.

Intento nulo:

Será nulo todo intento en el que el opositor:

1. Modifique el recorrido señalado en el gráfico.
2. Derribe o se apoye en alguno de los elementos del circuito, o agarre voluntariamente cualquiera de los elementos.

Segundo ejercicio (hombres)

Objetivo: Medir la fuerza resistencia de los principales músculos dorsales, flexores de los brazos y la cintura escapulo-humeral.

Posición inicial: Suspendido de la barra con palmas al frente (agarre prono) y total extensión de brazos, cuerpo extendido y totalmente estático, perpendicular al plano del suelo. La anchura del agarre será siempre ligeramente superior a la anchura de los hombros del opositor.

Ejecución: Se ordenará el comienzo de la prueba, y el opositor deberá realizar el mayor número de dominadas posibles hasta completar el máximo, siguiendo las reglas descritas. Se permite cruzar las piernas siempre que se respeten el resto de reglas.

Reglas:

1. Cada dominada debe partir de la posición inicial descrita, con los brazos completamente extendidos.
2. El cuerpo debe permanecer totalmente extendido durante la ejecución del ejercicio.
3. No se permiten oscilaciones, balanceos ni movimientos de impulso con el cuerpo en ningún momento.
4. La cabeza permanecerá en posición anatómica.
5. La barbilla debe superar claramente la barra, quedando ésta a la altura del tercio inferior del cuello.
6. Se deberá realizar una mínima pausa entre cada repetición para evitar el efecto del ciclo de estiramiento-acortamiento.
7. El opositor no podrá soltarse de la barra con ninguna de las manos durante la prueba, ni permanecer más de 5 segundos suspendido entre cada repetición.
8. No se permite realizar la prueba descalzo ni el uso de guantes, objetos o sustancias que faciliten el agarre.
9. Se dispone de un intento para superar la prueba.

Intento nulo:

Será nula toda dominada que incumpla cualquiera de las reglas expuestas.

Segundo ejercicio (mujeres)

Objetivo: Medir la fuerza de los principales músculos flexores de los brazos y la cintura escapulo-humeral.

Posición inicial: Suspendida de la barra agarrándose con ambas manos, con palmas hacia atrás (agarre supino), brazos flexionados, barbilla por encima de la barra, cuerpo extendido perpendicular al plano del suelo y totalmente estático.

Ejecución: Una vez en la posición inicial, se ordenará el comienzo de la prueba, y la opositora deberá mantenerse el mayor tiempo posible en la posición descrita. Se da por finalizado el ejercicio en el momento que la barbilla se sitúe a la altura de la barra, por debajo o tenga contacto con ella.

Reglas:

1. El cuerpo debe permanecer totalmente extendido durante la ejecución del ejercicio. No se permite la flexión de cadera.
2. No se permiten oscilaciones ni balanceos del cuerpo en ningún momento.
3. La cabeza permanecerá siempre en posición anatómica, no estando permitido extender la cabeza hacia atrás.
4. La barbilla debe superar claramente la barra de manera visible.
5. La opositora no podrá soltarse de la barra con ninguna de las manos durante la prueba. Tampoco podrá mover ninguna de las manos de la posición inicial de agarre.
6. No se permite realizar la prueba descalza ni el uso de guantes, objetos o cualquier sustancia que facilite el agarre.
7. Se dispone de un intento para superar la prueba.

Intento nulo:

Será nula toda ejecución que incumpla cualquiera de las reglas expuestas.

Tercer ejercicio (hombres y mujeres)

Objetivo: Medir la resistencia orgánica de los opositores.

Posición inicial: De pie, detrás de la línea de salida.

Ejecución: Se ordenará «listo»..., «ya», y a esta señal, los opositores iniciarán el recorrido hasta completar 1.000 m.

Reglas:

1. La prueba se realizará en grupo. Sobre superficie lisa, plana y dura.
2. El tiempo invertido se medirá en minutos y segundos.
3. Es obligatorio el uso de calzado deportivo, no estando permitido el uso de zapatillas de clavos.
4. Si el opositor abandona la zona de carrera, será excluido. Igualmente, el opositor que realice cualquier conducta antideportiva durante la prueba quedará eliminado.
5. Se realizará un solo intento.

Intento nulo:

Será considerado nulo el intento que vulnere lo dispuesto en las reglas expuestas.

B) Sistema de calificación

Primer ejercicio

Tiempo-Puntos									
(Hombres)					(Mujeres)				
11,7 s	ó	+	=	0	12,8 s	ó	+	=	0
11,6 s	a	11,5 s	=	1	12,7 s	a	12,6 s	=	1
11,4 s	a	11,3 s	=	2	12,5 s	a	12,4 s	=	2
11,2 s	a	11,0 s	=	3	12,3 s	a	12,1 s	=	3
10,9 s	a	10,6 s	=	4	12,0 s	a	11,7 s	=	4
10,5 s	a	10,2 s	=	5	11,6 s	a	11,3 s	=	5
10,1 s	a	9,8 s	=	6	11,2 s	a	10,9 s	=	6
9,7 s	a	9,4 s	=	7	10,8 s	a	10,4 s	=	7
9,3 s	a	8,9 s	=	8	10,3 s	a	9,9 s	=	8
8,8 s	a	8,3 s	=	9	9,8 s	a	9,4 s	=	9
8,2 s	ó	-	=	10	9,3 s	ó	-	=	10

Segundo ejercicio

Flexiones-Puntos			Tiempo-Puntos				
(Hombres)			(Mujeres)				
0 a 4	=	0	0 s	a	35 s	=	0
5	=	1	36 s	a	40 s	=	1

Flexiones-Puntos			Tiempo-Puntos				
(Hombres)			(Mujeres)				
6	=	2	41 s	a	45 s	=	2
7	=	3	46 s	a	51 s	=	3
8 y 9	=	4	52 s	a	56 s	=	4
10 y 11	=	5	57 s	a	62 s	=	5
12 y 13	=	6	63 s	a	69 s	=	6
14	=	7	70 s	a	77 s	=	7
15	=	8	78 s	a	85 s	=	8
16	=	9	86 s	a	94 s	=	9
17	=	10	95 s	ó	+	=	10

Tercer ejercicio

Tiempo-Puntos									
(Hombres)					(Mujeres)				
3 min 49 s	ó	+	=	0	4 min 46 s	ó	+	=	0
3 min 48 s	a	3 min 43 s	=	1	4 min 45 s	a	4 min 37 s	=	1
3 min 42 s	a	3 min 37 s	=	2	4 min 36 s	a	4 min 28 s	=	2
3 min 36 s	a	3 min 31 s	=	3	4 min 27 s	a	4 min 19 s	=	3
3 min 30 s	a	3 min 25 s	=	4	4 min 18 s	a	4 min 10 s	=	4
3 min 24 s	a	3 min 19 s	=	5	4 min 9 s	a	4 min 1 s	=	5
3 min 18 s	a	3 min 13 s	=	6	4 min	a	3 min 52 s	=	6
3 min 12 s	a	3 min 7 s	=	7	3 min 51 s	a	3 min 43 s	=	7
3 min 6 s	a	3 min 1 s	=	8	3 min 42 s	a	3 min 34 s	=	8
3 min	a	2 min 55 s	=	9	3 min 33 s	a	3 min 25 s	=	9
2 min 54 s	ó	-	=	10	3 min 24 s	ó	-	=	10

ANEXO II

A) Ciencias Jurídicas

Tema 01. El Derecho: Concepto y acepciones. Las normas jurídicas positivas: Concepto, estructura, clases y caracteres. El principio de jerarquía normativa. La persona en sentido jurídico: Concepto y clases; su nacimiento y extinción; capacidad jurídica y capacidad de obrar. Adquisición, conservación y pérdida de la nacionalidad española. El domicilio. La vecindad civil.

Tema 02. La Constitución Española (I): Estructura y caracteres de la Constitución Española de 1978. Los valores de la Constitución. Los principios del régimen constitucional: Estado democrático, Estado de derecho, Estado social, Monarquía parlamentaria y Estado autonomista. Los derechos y deberes fundamentales establecidos en la Constitución: Especial referencia a los derechos fundamentales y libertades públicas, así como, a las garantías de los mismos y a la suspensión de los

derechos y libertades. Protección de Datos Personales y garantía de los derechos digitales: normativa comunitaria y nacional. El Defensor del Pueblo.

Tema 03. La Constitución Española (II): De la Corona. De las Cortes Generales. Del Gobierno y la Administración. De las relaciones entre el Gobierno y las Cortes Generales. Del Poder Judicial. De la organización territorial del Estado. Del Tribunal Constitucional. De la reforma constitucional.

Tema 04. La Unión Europea: Referencia histórica. El Derecho derivado. Instituciones más importantes de la Unión Europea. La cooperación policial internacional. Especial referencia al Tribunal Europeo de Derechos Humanos y el Tribunal de Justicia de la Unión Europea

Tema 05. La organización y funcionamiento de la Administración General del Estado: Principios de organización, funcionamiento y relaciones con los ciudadanos; órganos superiores y órganos directivos en la organización central. El Gobierno: Composición, organización y funciones; el Gobierno en funciones.

Tema 06. Los funcionarios públicos: Concepto y clases. Adquisición y pérdida de la condición de funcionario.

Tema 07. El Ministerio del Interior: Estructura orgánica básica. La Secretaría de Estado de Seguridad: Estructura y funciones.

Tema 08. La Dirección General de la Policía. Estructura orgánica y funciones de los servicios centrales y periféricos de la Policía Nacional. La Policía Nacional: Funciones, escalas y categorías; sistemas de acceso; régimen disciplinario y situaciones administrativas.

Tema 09. La Ley Orgánica 2/1986, de 13 de marzo, de Fuerzas y Cuerpos de Seguridad: Disposiciones generales; principios básicos de actuación; disposiciones estatutarias comunes. De las Fuerzas y Cuerpos de Seguridad del Estado: Los derechos de representación colectiva; el Consejo de Policía; organización de las unidades de Policía Judicial; de las Policías de las Comunidades Autónomas; de la colaboración y coordinación entre el Estado y las Comunidades Autónomas; de las Policías Locales.

Tema 10. Entrada, libre circulación y residencia en España de ciudadanos de los Estados miembros de la Unión Europea y de otros Estados parte en el Acuerdo sobre el Espacio Económico Europeo. Derechos y libertades de los extranjeros en España y su integración social. La entrada y salida del territorio español. La autorización de estancia y de residencia.

Tema 11. De las infracciones en materia de extranjería y su régimen sancionador. Tipos de infracciones: infracciones leves, infracciones graves e infracciones muy graves. Sanciones. Prescripción de las infracciones y de las sanciones. Efectos de la expulsión y devolución. Efectos de la denegación de entrada.

Tema 12. La protección internacional. Reglas procedimentales para el reconocimiento de la protección internacional. De los menores y otras personas vulnerables. Centros de acogida a refugiados. Apátridas y desplazados.

Tema 13. Disposiciones generales en materia de seguridad privada en España. Coordinación. Empresas de seguridad privada y despachos de detectives privados. Personal de seguridad privada. Servicios y medidas de seguridad.

Tema 14. La Ley Orgánica 4/2015, de 30 de marzo, de protección de la seguridad ciudadana. Disposiciones generales. Documentación e identificación personal. Actuaciones para el mantenimiento y restablecimiento de la seguridad ciudadana. Potestades especiales de policía administrativa de seguridad. Régimen sancionador.

Tema 15. Medidas para la protección de infraestructuras críticas. El Catálogo nacional de infraestructuras críticas. El sistema de protección de infraestructuras críticas. Ciberseguridad.

Tema 16. Derecho Penal Parte General: Concepto. Principios informadores del Derecho Penal. La infracción penal. Concepto material de delito. Grados de ejecución del delito. Personas físicas y jurídicas criminalmente responsables. Las consecuencias jurídicas de la infracción penal. Vigencia temporal y espacial de la Ley Penal. La edad penal y sus efectos. Circunstancias modificativas de la responsabilidad criminal.

Tema 17. Derecho Penal Especial: Del homicidio y sus formas. Del aborto. De las lesiones. Delitos contra la libertad. De las torturas y otros delitos contra la integridad moral. Delitos contra la libertad e indemnidad sexuales.

Tema 18. Delitos contra el patrimonio y contra el orden socioeconómico. El hurto. El robo. La extorsión. Robo y hurto de uso de vehículos a motor. Usurpación. De las defraudaciones: estafas; apropiación indebida; defraudaciones de fluido eléctrico y análogo.

Tema 19. Delitos contra el orden público: sedición. Atentados contra la autoridad, sus agentes y los funcionarios públicos, resistencia y desobediencia. Desórdenes públicos. Disposición común. Tenencia, tráfico y depósito de armas, municiones o explosivos.

Tema 20. Delitos informáticos. Especial consideración al derecho a la intimidad. La prueba digital en el proceso penal.

Tema 21. Noción de Derecho Procesal Penal. Concepto de jurisdicción y de competencia. Los órganos de la jurisdicción penal. Concepto de denuncia y la obligación de denunciar. La detención: Concepto y duración. La obligación de detener. Los derechos del detenido. El procedimiento de *habeas corpus*. El Ministerio Fiscal: Funciones. La Policía Judicial.

Tema 22. La Ley 4/2015, de 27 de abril, del Estatuto de la víctima del delito. Ámbito. Concepto general de víctima. Derechos básicos. Protección de las víctimas. Medidas de protección a la víctima.

Tema 23. Medidas de protección integral contra la violencia de género. Principios rectores. Sensibilización, prevención y detección. Derechos de las mujeres víctimas de violencia de género. Marco normativo y actuaciones encaminadas a favorecer la igualdad entre hombres y mujeres.

Tema 24. Introducción a la Prevención de Riesgos Laborales. Concepto general de trabajo. Concepto de salud y condiciones de trabajo. El trabajo y la salud. Concepto general de riesgos Laborales. Principios generales de la actividad preventiva. Conceptos de prevención y protección. Consecuencia de los riesgos. Daños a la salud.

Tema 25. Marco normativo básico en prevención de riesgos laborales. La Ley 31/1995, de Prevención de Riesgos Laborales. RD 39/1997, Reglamento de los servicios de prevención. El RD 2/2006, sobre Prevención de Riesgos Laborales en los funcionarios del Cuerpo Nacional de Policía. El RD 67/2010 sobre adaptación de la Prevención de Riesgos Laborales en la Administración General del Estado. Derechos y deberes básicos en materia de Prevención de Riesgos laborales.

Tema 26. La protección de datos de carácter personal: La Ley Orgánica 3/2018, de 5 de diciembre, de Protección de Datos Personales y garantía de los derechos digitales. Ley Orgánica 7/2021, de 26 de mayo, de protección de datos personales tratados para fines de prevención, detección, investigación y enjuiciamiento de infracciones penales y de ejecución de sanciones penales.

B) Ciencias Sociales

Tema 27. Derechos Humanos. Declaración Universal de Derechos Humanos. Convenio Europeo para la Protección de los Derechos Humanos y Libertades Fundamentales. Convenio contra la Tortura. Protocolo facultativo de la Convención contra la tortura. Mecanismo Nacional de Prevención de la Tortura del Defensor del Pueblo.

Tema 28. Globalización y antiglobalización. Conceptos y características. Consecuencia de la globalización. Reacciones a la globalización. El Movimiento Antiglobalización: Organizaciones, objetivos e historia. El Foro Social Mundial.

Tema 29. Actitudes y valores sociales. Formación de las actitudes: Concepto, componentes y funciones. Estereotipos, prejuicios y discriminación. Actitudes de la personalidad autoritaria: Xenofobia y dogmatismo. Los grupos sociales.

Tema 30. Principios éticos de la sociedad actual. Transmisión de valores en la sociedad actual: Proceso de socialización. Libertad responsabilidad. Igualdad - solidaridad. Tolerancia. Contravalores, reacciones sociales a los valores mayoritarios: Racismo, fanatismo, fundamentalismo, sectarismo, hooliganismo. Especial consideración de los delitos de odio.

Tema 31. Inmigración. Movimientos migratorios: Concepto y causas de las migraciones. Tipos y efectos. Las grandes migraciones a través de la historia. Las migraciones en la actualidad. Integración social: Factor esencial de la cohesión social.

Tema 32. Concepto de geografía humana. La ciudad, corrientes de estudio de la misma. Población, estructura y grupos sociales. La demografía: Densidad demográfica, tasas de natalidad y mortalidad, crecimiento vegetativo. La sociedad de masas. Contaminación y protección del medio ambiente.

Tema 33. La seguridad. Concepto. Seguridad individual y seguridad colectiva. Seguridad pública y seguridad privada. La inseguridad. Teorías explicativas de la delincuencia: Concepto, modelos explicativos y clases de delincuencia.

Tema 34. Drogodependencias. Conceptos de droga, consumidor, métodos de administración, adicción, dependencia, tolerancia, politoxicómanías. Clasificación de las drogas. Últimas tendencias en el consumo de drogas en nuestra sociedad.

Tema 35. El desarrollo sostenible. Concepto. Coordinación y cooperación internacional. Sociedad y desarrollo sostenible. Instrumentos de gestión ambiental.

Tema 36. Gramática de la lengua española. Morfología. Sufijos, sustantivos y pronombres. Adjetivos: sus grados y tipos. Los adverbios y sus tipos. Verbos: modos y conjugación. Preposiciones y conjunciones. Sintaxis. La oración: partes y tipos. Análisis sintáctico.

Tema 37. Ortografía de la lengua española. Reglas ortográficas. Uso de las letras o grafemas. Uso de la tilde, de los signos ortográficos y de las letras mayúsculas y minúsculas. Representación gráfica de las unidades léxicas. Ortografía de las expresiones procedentes de otras lenguas, de nombres propios y expresiones numéricas.

C) Materias Técnico-Científicas

Tema 38. Fundamentos de sistemas operativos: Funciones de un sistema operativo. Tipologías: MS/DOS; UNIX; Linux; Windows; MAC OS. Sistemas operativos móviles: iOS, Android. Sistemas de almacenamiento. Sistemas de archivos.

Tema 39. Redes informáticas: Modelo OSI. Modelo TCP/IP. Dispositivos de red: Concentradores (hubs); conmutadores (switches); encaminadores (routers); cortafuegos (firewall); servidores DHCP; servidores DNS; servidores proxy. Direccionamiento IP: Clase de redes; IPv4; IPv6.

Tema 40. Inteligencia: Dato, información e inteligencia. Tipologías de Inteligencia. Ciclo de la Inteligencia. Inteligencia de Fuentes Abiertas (OSINT). Surface Web. Deep Web. Dark Web. Dark Net.

Tema 41. Ciberdelincuencia y agentes de la Amenaza: Botnet; Business E-mail Compromise; Cartas nigerianas; Cryptojacking; Denegación de servicio; Ingeniería social; Inyección SQL; Malware; Pharming; Phishing; Spear phishing; Ransomware; Skimming; Spoofing; Spyware, Troyano; XSS; Zero-day. Cibercriminales. Crimen as Service. Hacktivistas. Insider threat. APTs. Cyber Kill Chain.

Tema 42. Origen de las armas de fuego. Definición, clasificación, categorías y funcionamiento de las armas de fuego: especial referencia al reglamento de armas. Cartucho: Definición y componentes. Armas prohibidas. Documentación que ampara la tenencia y porte de armas. Balística forense.

Tema 43. El vehículo prioritario. Definición de vehículo prioritario. Facultades de los conductores de vehículos prioritarios. Comportamiento de los demás conductores respecto de los vehículos prioritarios. La conducción de vehículos en situación de emergencia. Utilización de las señales de emergencia.

Tema 44. La Seguridad en la Conducción de Vehículos Prioritarios. Definición de Seguridad Activa y Pasiva. Sistemas de Seguridad Activa y Pasiva en vehículos tipo turismo y motocicleta. Influencia de los Sistemas de Seguridad en los accidentes de tráfico. Repercusión de los Sistemas de Seguridad en la conducción policial y traslado de detenidos.

Tema 45. Prevención de Riesgos Laborales en Seguridad Vial. Factores del Tráfico y su influencia en la siniestralidad vial. Factor Humano, Factor Ambiental y Factor Vehículo. Riesgos Laborales en la conducción de vehículos prioritarios. Equipos de Protección Individual del conductor y pasajeros de vehículos policiales. Estrategias y mantenimiento preventivo del vehículo prioritario.

ANEXO III

Solicitud de admisión y liquidación de las tasas de examen

1. Procedimiento de inscripción

Con arreglo a lo dispuesto en el Real Decreto 203/2021, de 30 de marzo, por el que se aprueba el Reglamento de actuación y funcionamiento del sector público por medios electrónicos, la presentación de solicitudes de admisión a las pruebas y el pago de las tasas de derechos de examen se realizará por vía telemática a través del Portal web de la Policía Nacional.

La solicitud se presentará obligatoriamente por vía telemática a través del Portal web de la Policía Nacional (<https://policia.es/>): seleccionando Portal del Aspirante (Procesos Selectivos)/ Policía Nacional Escala Básica y Escala Ejecutiva.

El modelo oficial de solicitud de admisión a pruebas selectivas de ingreso en la Policía Nacional y liquidación de la tasa de derechos de examen ((Modelo 790, código de tasa 088), se encuentra a disposición de los interesados una vez cumplimentado en el Portal del Aspirante/« Mis Inscripciones»/ «Ver Detalle»/ «Mi documentación»

Para acceder a este procedimiento podrá utilizar cualquiera de los métodos de identificación aceptados en la plataforma CI@ve (DNIe/Certificado electrónico, CI@ve PIN, CI@ve Permanente).

La presentación por esta vía permitirá:

- Autenticación mediante CI@ve o DNI.
- Inscripción en línea en modelo oficial (obligatorio).
- Pago telemático de las tasas, si procede (obligatorio).
- Firma electrónica de la solicitud (obligatorio). La firma electrónica genera automáticamente el registro electrónico de la solicitud.
- Anexar documentos a la solicitud (para reducciones y exenciones de tasas).
- Modificación, durante el plazo de inscripción, de la solicitud registrada.

Los interesados deberán seguir los pasos e instrucciones que el Portal del Aspirante les vaya indicando y pueden consultar del estado de su expediente en el apartado «Mis Inscripciones».

Un vez finalizado el plazo de inscripción, la subsanación de la solicitud, en su caso, durante el plazo otorgado a estos efectos, se realizará telemáticamente a través del Portal del Aspirante y solamente permitirá adjuntar la documentación relacionada con la causa de exclusión y que se requiere para legitimar la subsanación.

Si una incidencia técnica debidamente acreditada imposibilitara el funcionamiento ordinario de los sistemas, el órgano convocante podrá acordar la ampliación del plazo de presentación de solicitudes o la cumplimentación y presentación sustitutoria, lo que, en su caso, se publicará, en el propio portal del aspirante.

La solicitud de participación en el proceso selectivo lleva implícita la autorización para que la División de Formación y Perfeccionamiento recabe, respecto de la persona interesada, los antecedentes que de la misma puedan obrar en el Registro Central de Penados; de la Dirección General de Tráfico del permiso de conducción requerido en la

convocatoria y fecha de expedición del mismo; sus datos del Sistema de Verificación de Datos de Identidad; del Ministerio de Universidades, la consulta y verificación de sus titulaciones universitarias; de las Comunidades Autónomas, sus datos de escolarización; así como sus datos sobre matrículas universitarias obrantes en la Conferencia de Rectores de la Universidades Españolas.

No obstante, sin perjuicio de firmar la instancia y en documento unido a la misma, se podrá manifestar la voluntad expresa contraria a dicha autorización.

La solicitud solo producirá efectos una vez cumplimentada (modelo 790), firmada electrónicamente y con el pago telemático realizado dentro del citado plazo.

2. Tasa por derechos de examen

El importe de la tasa, Tarifa primera, asciende a quince euros con cincuenta y siete céntimos (15,57€) y será satisfecho dentro del plazo establecido para la formalización de la solicitud, mediante la pasarela de pago de la Agencia Estatal de Administración Tributaria a través de cualquier entidad de depósito (Bancos, Cajas de Ahorro, etc.) que preste servicios de colaboración en la recaudación de las tasas que constituyen recursos del presupuesto del Estado, utilizando para ello el impreso 790, código de tasa 088 citado.

Requisitos para el pago telemático:

1. Disponer de Número de Identificación Fiscal (NIF).

2. Tener una tarjeta o cuenta abierta, a nombre de la persona aspirante, en una entidad colaboradora en la gestión recaudatoria que se haya adherido al sistema previsto en la Resolución de 3 de junio de 2009, de la Dirección General de la Agencia Estatal de Administración Tributaria, sobre asistencia a los obligados tributarios y ciudadanos, en su identificación telemática ante las entidades colaboradoras, con ocasión de la tramitación de procedimientos tributarios, y que aparezca en la relación de entidades que se muestre en la opción de pago de la «oficina virtual» de la página web de la Agencia Estatal de Administración Tributaria.

Pago de las tasas por vía telemática.

1. El modelo de autoliquidación es el ya citado 790, que se encuentra a disposición de los/as interesados/as en el portal del aspirante.

Se deberán cumplir los requisitos establecidos en el apartado tercero 2.d de la Orden HAC/729/2003, de 28 de marzo, requisitos que se detallan en el apartado cuarto de la misma.

2. El pago telemático de la tasa por derechos de examen tendrá carácter obligatorio.

3. Para realizar el pago telemático de estas tasas autoliquidables, el/la obligado/a al pago o sujeto pasivo deberá seguir las instrucciones que se le indican en el Portal del Aspirante, cumplimentar el formulario correspondiente, y realizar el pago conforme a lo establecido en el apartado cuarto de la Orden HAC/729/2003, de 28 de marzo.

4. Los servicios telemáticos de la Dirección General de la Policía, conectarán al/la interesado/a a través de su pasarela de pagos con la Agencia Estatal de Administración Tributaria, para que lleve a cabo todos los pasos necesarios para completar el pago.

5. Una vez efectuado el pago, la entidad colaboradora generará el Número de Referencia Completo (NRC), que será enviado a la Dirección General de la Policía, la cual generará, para que el/la interesado/a lo pueda imprimir, el modelo de autoliquidación cumplimentado y pagado, en el que figurará el Número de Referencia Completo (NRC), que le servirá como justificante del pago de la tasa.

De acuerdo con el apartado sexto de la Resolución de 9 de mayo de 2011, de la Secretaría de Estado para la Función Pública, por la que se aprueba el modelo de impreso sobre solicitud de admisión a pruebas selectivas en la Administración Pública y liquidación de la tasa de derechos de examen y se dictan instrucciones complementarias

sobre su aplicación, quienes se inscriban o presenten su solicitud en el extranjero, deberán efectuar el ingreso en la cuenta restringida siguiente:

Título de la cuenta: Tesoro público. Ministerio del Interior. Tasas recaudadas en el extranjero; Entidad: BBVA. Oficina institucional. Calle Goya, 14. Madrid-28001. Código Internacional de cuenta bancaria: IBAN ES10; Número de cuenta: 0182 2458 10 0200006043

3. Devolución de la tasa de examen

De conformidad con lo establecido en el artículo 12 de la Ley 8/1989, de 13 de abril, de Tasas y Precios Públicos, procederá la devolución de las tasas que se hubieran exigido, cuando no se realice su hecho imponible por causas no imputables al sujeto pasivo. Por tanto, no procederá devolución alguna de los derechos de examen en los supuestos de exclusión de las pruebas selectivas por causa imputable al/la interesado/a.

En aquellos casos en que, con arreglo a lo dispuesto en la normativa vigente, proceda la devolución de ingresos indebidos de la tasa, será necesario, para instar la devolución, solicitud expresa de la persona interesada en la que deberán figurar inexcusablemente los siguientes datos: nombre y apellidos, NIF, domicilio y CCC (veinte dígitos), a donde ha de realizarse la transferencia bancaria de devolución, acompañando al original de la solicitud el «ejemplar para la persona interesada» del impreso modelo 790.

4. Exentos del pago de tasa

1.º Las personas que figuren como demandantes de empleo durante el plazo, al menos, de un mes anterior a la fecha de publicación de la presente convocatoria.

Serán requisitos para el disfrute de la exención, que en el plazo de que se trate no hubieran rechazado oferta de empleo adecuado ni se hubiesen negado a participar, salvo causa justificada, en acciones de promoción, formación o reconversión profesional y que, asimismo, carezcan de rentas superiores en cómputo mensual, al salario mínimo interprofesional.

La certificación relativa a la condición de demandante de empleo, con los requisitos señalados, se solicitará en la correspondiente oficina de los servicios públicos de empleo. En cuanto a la acreditación de las rentas se realizará mediante una declaración jurada o promesa suscrita por el/la solicitante, que se generará y firmará de forma automática por el sistema.

2.º Quienes sean miembros de familia numerosa clasificada en la «categoría especial», deberán acreditarlo mediante copia auténtica del título oficial, en vigor, acreditativo de tal condición y expedido por la correspondiente Comunidad Autónoma.

3.º Las víctimas del terrorismo, entendiéndose como tales, las personas que hayan sufrido daños físicos o psíquicos como consecuencia de la actividad terrorista y así lo acrediten mediante sentencia judicial firme o en virtud de resolución administrativa por la que se reconozca tal condición, su cónyuge o persona que haya convivido con análoga relación de afectividad, el cónyuge de la persona fallecida y los hijos e hijas de las personas heridas y fallecidas.

5. Bonificaciones

Tendrán una bonificación del cincuenta por ciento en el pago de la tasa por derechos de examen, quienes acrediten la condición de familia numerosa clasificada en «categoría general», por lo que el importe de la tasa será de siete euros con setenta y nueve céntimos (7,79€); para ello deberán aportar copia auténtica del título oficial, en vigor, acreditativo de tal condición y expedido por la correspondiente Comunidad Autónoma.

Las personas exentas del pago de tasa o que tengan derecho a la bonificación, consecuente con lo dispuesto sobre el plazo para el pago de la tasa de examen, deberán presentar los documentos acreditativos de la exención o de la bonificación dentro del

plazo de presentación de solicitudes de participación en el proceso, anexando la documentación a través del Portal del Aspirante.

ANEXO IV

Cuadro de exclusiones médicas para ingreso en la Policía Nacional (Real Decreto 326/2021, de 11 de mayo)

Cuadro médico de exclusiones

A. Motivos generales de exclusión

1. Procesos que imposibiliten la realización de las pruebas físicas en los plazos prefijados, teniendo en cuenta las normas y disposiciones relativas a la protección de la maternidad, que se establezcan de conformidad con lo dispuesto la Ley Orgánica 3/2007, de 22 de marzo, para la igualdad efectiva de mujeres y hombres y el Acuerdo de Consejo de Ministros de 9 de diciembre de 2020, por el que se aprueba el III Plan para la igualdad de género en la Administración General del Estado y en los Organismos Públicos vinculados o dependientes de ella.

2. Procesos que hagan prever la incapacidad para realizar los períodos de formación adecuadamente.

3. Procesos en los que se prevea que en el futuro serán un motivo de incapacidad psicofísica permanente.

4. En la revisión de las calificaciones por resultar «no apto» o «no apta» en aplicación de alguno de los apartados de exclusión, la evaluación correspondiente abarcará aquellos del cuadro médico de exclusiones que el órgano médico pericial considere relevante, no estando limitado por las evaluaciones previas o ajenas al mismo, siendo determinantes los resultados de exploración y pruebas complementarias realizadas en el día y hora señalados para dicha prueba.

5. Las patologías que por resultar incompatible con las funciones de la Policía Nacional, y que conforme a la definición del presente cuadro médico de exclusiones sean susceptibles de valoración, serán evaluadas de forma individualizada con informe técnico emitido por la persona asesora médica designada.

B. Parámetros biológicos, enfermedades y causas generales

B.1 Parámetros biológicos.

1. Altura: se establecerá en función de la estatura recogida en el reglamento de procesos selectivos y formación vigente en el momento de la convocatoria y se medirá en bipedestación en tallímetro clínico y en dos ocasiones, dando por válido la mejor de ambas. No se admitirá ningún tipo de cirugía o técnica semejante (prótesis temporales o permanentes) que supongan una alteración de la altura anatómica.

2. El índice de masa corporal (IMC): no sobrepasará 28 ni será inferior a 18. Se podrán aceptar IMC superiores a 28 si objetiva y claramente se deben, no a un aumento de la grasa corporal, sino a un desarrollo muscular marcado, y no presenta patología ni factores de riesgo sobreañadidos. El cálculo del índice de masa corporal se efectuará aplicando la siguiente fórmula: $IMC = P/T^2$, donde P es el peso de la persona aspirante desnuda en kilogramos y T la talla en metros.

3. Alteraciones de la tensión arterial: la tensión arterial será eliminatoria a partir de 140 mm Hg de sistólica y/o 90 de diastólica. La toma se realizará, si fuera necesario, y para descartar en lo posible el componente emocional o de «bata blanca», una segunda vez, y tras reposo horizontal de diez minutos.

B.2 Enfermedades y causas generales.

1. Anomalías genéticas, congénitas o adquiridas que en opinión de la persona asesora especialista puedan menoscabar en el momento del examen o, previsiblemente en el futuro, la eficacia en la ejecución de las misiones encomendadas o alterar la salud del examinado.

2. Procesos endocrinometabólicos que produzcan alteraciones morfológicas o funcionales de importancia pronóstica o que requieran terapia sustitutiva continua que menoscaben la capacidad para el normal desarrollo de las funciones policiales, evaluados de forma individualizada y con informe emitido por la persona asesora médica designada.

3. Procesos y enfermedades infecciosas y parasitarias que, por la presencia de trastornos funcionales, por exigir un tratamiento continuo o por su contagiosidad menoscaben la capacidad para el normal desarrollo de las funciones policiales, evaluadas de forma individualizada y con informe emitido por la persona asesora médica designada.

4. Procesos inmunoalérgicos, de importancia pronóstica y funcional que menoscaben la capacidad para el normal desarrollo de las funciones policiales.

5. Procesos reumáticos que originen trastornos funcionales.

6. Tumores malignos y lesiones precancerosas en cualquier localización y estadio, y los tumores benignos que por su tamaño o localización menoscaben la capacidad para el normal desarrollo de las funciones policiales.

7. Intoxicaciones crónicas que determinen trastornos anatómicos o funcionales que menoscaben la capacidad para el normal desarrollo de las funciones policiales.

8. Utilización de cualquier tipo de medicación o droga que pueda disminuir la capacidad de reacción del examinado o que funcionalmente menoscaben la capacidad para el normal desarrollo de las funciones policiales.

C. Piel y tejido celular subcutáneo

1. Dermatitis extensas y generalizadas de la piel o cuero cabelludo de tendencia crónica o recidivante, o aquellas que por su localización, extensión o estado clínico interfieran con las actividades policiales o con el uso de la uniformidad o dotación profesional que menoscaben la capacidad para el normal desarrollo de las funciones policiales, evaluados de forma individualizada y con informe emitido por la persona asesora médica designada.

2. Dermopatías contagiosas.

3. Afecciones y cicatrices localizadas que afecten a la movilidad o impidan el uso del equipo reglamentario.

4. Úlceras inveteradas o con tendencia recidivante.

D. Neurología y psiquiatría

D.1 Neurología.

1. Cubiertas membranosas y óseas, y del sistema vascular, que produzcan alteraciones motoras o sensitivas, que menoscaben la capacidad para el normal desarrollo de las funciones policiales.

2. Enfermedades crónicas sistematizadas, difusas o en focos, y lesiones de cualquier parte del sistema nervioso central o periférico, o de las meninges, que originen trastornos motores o sensitivos.

3. Lesiones traumáticas craneoencefálicas, vertebromedulares o de nervios periféricos y sus secuelas que determinen alteraciones morfológicas o funcionales o que menoscaben la capacidad para el normal desarrollo de las funciones policiales.

4. Epilepsia en todas sus formas. Crisis de actividad comicial (como los llamados equivalentes epilépticos y otras) con hallazgos electroencefalográficos significativos.

5. Movimientos anormales uni o bilaterales, generalizados o no.
6. Síndromes neurológicos que cursen con afectación de las funciones corticales.
7. Enfermedades metabólicas, carenciales, por tóxicos, fármacos y drogas que produzcan alteraciones de los sistemas nerviosos central y periférico.
8. Paresia, hemiparesia en cualquier localización, aguda o crónica.

D.2 Psiquiatría.

1. Trastornos mentales orgánicos.
2. Trastornos mentales y del comportamiento relacionados con el consumo de tóxicos (drogas, psicotropos y/o alcohol), al igual que la evidencia de abuso de los mismos o su detección analítica en el reconocimiento.
3. Trastornos psicóticos en todas sus expresiones, incluidos los existentes en los antecedentes, aun cuando no exista producción clínica.
4. Trastornos del estado de ánimo de carácter persistente o recurrente, incluidos los existentes en los antecedentes, aun cuando se encuentren asintomáticos.
5. Trastornos de ansiedad, trastornos adaptativos, trastornos relacionados con factores estresantes y trastornos somatomorfos que menoscaben la capacidad para el normal desarrollo de las funciones policiales o adaptación al medio policial.
6. Trastornos del comportamiento asociados a disfunciones fisiológicas y/o a factores somáticos que menoscaben la capacidad para el normal desarrollo de las funciones policiales o su adaptación a las mismas.
7. Trastornos de la personalidad y del comportamiento, así como rasgos de personalidad alterados, que menoscaben la capacidad para el normal desarrollo de las funciones policiales o su adaptación a las mismas.
8. Déficits intelectivos (tomando como referencia un cociente intelectual inferior a 90) y/o alteraciones cognitivas que afecten al funcionamiento conceptual, emocional, ejecutivo y/o social, o que menoscaben la capacidad para el normal desarrollo de las funciones policiales o su adaptación a las mismas.
9. Trastornos del desarrollo mental, del comportamiento y de las emociones de comienzo habitual en la etapa infanto-juvenil con persistencia en la edad adulta, y que menoscaben la capacidad para el normal desarrollo de las funciones policiales o su adaptación a las mismas.
10. Trastornos del control de los impulsos que menoscaben la capacidad para el normal desarrollo de las funciones policiales o su adaptación al medio policial.
11. Aquellos otros trastornos mentales y de la conducta que menoscaben la capacidad para el normal desarrollo de las funciones policiales, orden público y práctica policial.

E. Aparato digestivo

1. Afecciones congénitas o adquiridas de los órganos de la boca o faringe que trastornen la deglución de modo permanente.
2. Cualquier alteración de los maxilares y del aparato dentario en número, con grado o deformidad, que produzca una incorrecta implantación dentaria que pueda constituir un obstáculo en la masticación.
3. Sialorrea y fístulas salivares permanentes.
4. Afecciones del esófago que cursen con disfagia.
5. Afecciones de estómago, intestino y peritoneo con trastornos orgánicos o funcionales, excepto la enfermedad celiaca.
6. Afecciones del recto y ano que ocasionen retención, incontinencia o cualquier otra alteración que menoscaben la capacidad para el normal desarrollo de las funciones policiales.
7. Secuelas postquirúrgicas con trastornos que menoscaben la capacidad para el normal desarrollo de las funciones policiales.

8. Alteraciones de la pared abdominal incompatibles con la actividad física. Hernias de cualquier tipo y localización, incluso las pequeñas y reducibles.
9. Fístulas perineales, incluida la sacrocoxígea.
10. Hepatopatías agudas o crónicas comprobadas mediante analítica-bioquímica. Pancreatitis aguda o crónica.
11. Esplenectomía.
12. Trastornos funcionales digestivos incompatibles con el servicio.

F. Aparato respiratorio

1. Malformaciones o afecciones del aparato respiratorio, mediastino y caja torácica, que determinen alteraciones morfológicas o funcionales incompatibles con las actividades policiales, entre ellas: insuficiencia respiratoria, trastorno ventilatorio o disnea a medianos esfuerzos.
2. Enfermedades del intersticio, parénquima y circulación pulmonar que determinen alteraciones morfológicas o funcionales que menoscaben la capacidad para el normal desarrollo de las funciones policiales.
3. Enfermedades obstructivas de las vías aéreas. Asma bronquial persistente.
4. Enfermedades infecciosas y parasitarias del aparato respiratorio y sus secuelas. Lesiones residuales tuberculosas que, por su tamaño, número o situación alteren la capacidad respiratoria o hagan presumible su reactivación.
5. Neoformaciones benignas y malignas del aparato respiratorio y sus secuelas. Nódulo pulmonar.
6. Enfermedades del mediastino. Enfermedades de la pleura, neumotórax y sus secuelas que determinen alteraciones morfológicas o funcionales.
7. Anomalías y disfunción diafragmática que determinen alteraciones morfológicas o funcionales.

G. Cardiología y vascular

1. Alteraciones congénitas o adquiridas del corazón, mediastino, arterias o venas, o secuelas de las mismas, que alteren o puedan alterar en su evolución la normalidad funcional del aparato cardiocirculatorio.
2. Antecedentes de síncope recidivante.
3. Enfermedades valvulares.
4. Síndrome de preexcitación y todos los trastornos del ritmo y la conducción de importancia clínica.
5. Cardiopatía isquémica en cualquiera de sus manifestaciones.
6. Insuficiencia cardíaca de cualquier etiología.
7. Miocardiopatías. Enfermedades del pericardio en fase aguda, recidivantes o que presenten secuelas crónicas.
8. Portadores de marcapasos, prótesis o injertos cardiovasculares.
9. Enfermedades de los grandes vasos y fístulas arteriovenosas incluso tras corrección quirúrgica.
10. Arteriopatías periféricas que puedan producir trastornos funcionales que menoscaben la capacidad para el normal desarrollo de las funciones policiales.
11. Secuelas postflebíticas significativas, varices significativas. Linfedemas importantes.

H. Aparato locomotor

1. Enfermedades, lesiones o anomalías osteomioarticulares que puedan impedir o menoscabar la función policial.
2. Pérdida total o parcial de una extremidad.
3. Alteración anatómica o funcional de una o ambas manos o de las estructuras osteoligamentosas que constituyen la articulación de la muñeca, cuando esto provoque

una disminución o alteración de la capacidad de prensión y manipulación. En todo caso la mano dominante debe estar integra anatómicamente y funcionalmente.

4. Inestabilidad articular durante la exploración o incongruencia articular objetivada mediante pruebas de imagen.

5. Reducción de los rangos fisiológicos de movimiento articular.

6. Desviaciones de la columna vertebral comprobadas mediante técnicas de imagen, con cifosis superior a 45.º, escoliosis con ángulo de Cobb superior a 15.º, hiperlordosis con eje sacro formando con el eje horizontal un ángulo inferior a 45.º; o aquellas que presenten alteraciones morfológicas en cuerpos vertebrales, discos intervertebrales o apófisis articulares.

7. Alteraciones que cursen con hipotrofia o distrofia de la musculatura de miembros o tronco.

8. Intervenciones quirúrgicas que alteren significativamente la mecánica osteoarticular y todas aquellas realizadas sobre el aparato locomotor en los 90 días previos a la fecha de reconocimiento médico.

9. Dismetrías de miembros, superiores a 2 centímetros.

10. Alteraciones morfológicas de uno o ambos pies que puedan producir intolerancia al uso del calzado reglamentario o a las actividades con bipedestación prolongada.

11. Procesos patológicos en fase aguda en el momento del reconocimiento médico.

12. Presencia de material de osteosíntesis que altere la línea articular o que implique riesgo en el ejercicio de las funciones policiales, así como cualquier tipo de cirugía estabilizadora de columna vertebral.

13. Valgo o varo de miembros inferiores superior a 20º o con repercusión articular.

I. Aparato de la visión

1. Afecciones del globo ocular, conjuntivas, párpados, vías lagrimales, sistema motor ocular y cavidad orbitaria, que impida o menoscabe la labor policial.

2. Pérdida o atrofia de un globo ocular. Cuerpos extraños intraoculares. Cualquier tipo de cirugía intraocular.

3. Exoftalmos.

4. Glaucoma.

5. Dacriocistitis aguda y crónica.

6. Defectos y deformidades palpebrales que afecten la función palpebral implicando la visión o por exposición del globo ocular. Ptosis. Ectropion. Entropion. Blefaroespasma.

7. Conjuntivitis crónicas. Pterigiión de marcado desarrollo.

8. Escleritis y epiescleritis.

9. Queratitis. Herpes corneal. Leucomas corneales centrales y periféricos. Estafilomas, distrofias y ectasias corneales congénitas y adquiridas. Queratocono. Trasplante corneal y anillos intraestromales corneales.

10. Técnicas de corrección refractiva: se deberá considerar este apartado en función del resultado de la cirugía refractiva corneal, y habiéndose realizado la cirugía al menos 60 días antes del reconocimiento. No se admitirán lentes fáquicas.

11. Uveítis. Iridociclitis.

12. Luxaciones, subluxaciones y ectopias del cristalino. Cataratas y opacidades que afecten a la visión. Afaquia. Pseudoafaquia.

13. Alteraciones vitreoretinianas degenerativas, inflamatorias, tumorales o traumáticas del fondo de ojo que produzcan trastornos funcionales o sean de mal pronóstico. Cualquier cirugía vitreoretiniana.

14. Neuritis óptica. Edema papilar. Atrofia óptica.

15. Estrabismo. Diplopía. Nistagmus. Heterotropía. Motilidad ocular extrínseca anormal.

16. Visión cromática. No se admitirán discromatopsias, determinadas mediante las tablas de Ishihara u otros medios diagnósticos.

17. Defectos en el campo visual debido a enfermedades oculares, del sistema nervioso central o traumas.

18. Agudeza visual lejana: la exigencia de agudeza visual será la siguiente: agudeza visual mínima exigida sin corrección: 0,6 en cada ojo, medición individual.

J. Otorrinolaringología

1. Afecciones congénitas o adquiridas de la pirámide y fosas nasales, boca, faringe, laringe y oído, que perturben la función respiratoria, fonatoria o auditiva.

2. Rinitis alérgica, simple, atrófica o hipertrófica, que limite la actividad física. Anosmia y parosmia.

3. Perforaciones del tabique nasal, excepto las de origen traumático, mínimas y asintomáticas.

4. Sinusopatías comprobadas mediante radiología simple.

5. Disfonías permanentes que menoscaben la capacidad para el normal desarrollo de la comunicación verbal. La disartria será considerada como causa de exclusión.

6. Anomalías de la motilidad laríngea que provoquen trastornos ventilatorios permanentes.

7. Enfermedad recurrente del oído medio, así como las consecutivas a procesos obstructivos tubáricos.

8. Manifestaciones vertiginosas de cualquier etiología.

9. Afecciones del oído de importancia pronóstica o que perturben la función auditiva por debajo de los mínimos exigidos.

10. Hipoacusias: pérdidas auditivas sin corrección por encima de 35 db entre 500 y 3000 Hz y de 45 db a partir de 4000 Hz. Medidos en cada oído de forma individual mediante audiómetro tonal.

11. Alteraciones anatómicas y fisiológicas que supongan un Síndrome de Apnea Obstructiva del Sueño (SAOS o SAHS).

K. Aparato urogenital

1. Nefropatías y cistopatías, insuficiencia renal aguda o crónica.

2. Ausencia anatómica o funcional de un riñón.

3. Litiasis con afectación endocrina o alteración de la función renal.

4. Fístulas urinarias. Incontinencia o retención de orina.

5. Alteraciones analíticas significativas de la orina.

6. Epispadias. Hipospadias perineal, escrotal o peneano.

7. Orquitis u orquiepididimitis no tratadas, recidivantes o resistentes al tratamiento.

8. Hidrocele o varicocele de relevancia clínica.

9. Prolapsos genitales.

10. Infecciones genitales no tratadas, recidivantes o resistentes al tratamiento.

11. Endometriosis.

12. Hipertrofia de mama u otra patología mamaria que interfiera con las funciones policiales, la uniformidad o equipación de seguridad policial.

13. Varicosidades genitales significativas.

14. Fístulas rectovaginales y vesicovaginales.

L. Sangre y órganos hematopoyéticos

1. Afecciones hematológicas que limiten las funciones policiales.

2. Anemias y leucopenias. Trombocitopenias. (Medidos en analítica y sistemático de sangre).

3. Síndromes mieloproliferativos y mielodisplásicos.

4. Hemoblastosis. Leucosis.

5. Linfomas. Mielomas.

6. Trastornos de la hemostasia y coagulación.

7. Hemoglobinopatías con repercusión funcional o importancia pronóstica.
8. Inmunodeficiencias que menoscaben la capacidad para el normal desarrollo de las funciones policiales, evaluados de forma individualizada y con informe emitido por la persona asesora médica designada.
9. Alteraciones analíticas significativas en sangre.

